

heatilator®



Série multifaces

Foyers au gaz à évacuation directe

Foyers multifaces



qui ne rêve pas d'une
pièce avec vue?



Les foyers au gaz multifaces Heatilator offrent une vue incomparable des flammes et confèrent un intérêt architectural à n'importe quelle résidence. Cette série comprend un modèle de type péninsule qui offre une vue époustouflante sur trois faces, un modèle à double face qui réchauffera et embellira deux pièces de votre maison et modèle en coin conçu pour illuminer les espaces restreints. Rien n'est plus facile que d'agencer et de diviser l'espace avec ces foyers multifaces uniques.

Jouissez d'une maîtrise totale avec le système de commande tactile IntelliFire™ Touch d'utilisation facile, intuitive et sécuritaire. À vous de choisir la solution qui convient le mieux à votre mode de vie : télécommande à écran tactile ou interrupteur mural sans fil.

Vous pouvez vous en remettre aux foyers au gaz multifaces Heatilator, à leur fiabilité inégalée et à leur qualité exceptionnelle, pour profiter de la vue en toute simplicité.

Caractéristiques

- Vue spectaculaire des flammes, quelle que soit la configuration choisie : à double face, de type péninsule ou en coin.
- Modèle à double face offert avec vitres panoramiques de 31 po ou de 36 po.
- Réglage facile, intuitif et sécuritaire avec le système de commande tactile IntelliFire Touch.
- Commande variable des flammes allant jusqu'à 38 000 BTU.
- Revêtement intérieur de série : panneaux métalliques noirs.
- Possibilité de convertir un appareil classique en appareil contemporain avec la trousse de modernisation¹.



Page couverture : Foyer péninsule avec façade Simon noire et verre noir à effet miroir, modernisé avec un jeu de cristaux de verre carmin.

À gauche : Foyer à double face de 36 po avec façade Craftsman noire, verre noir à effet miroir et lot de bûches.

Ci-dessus : Foyer à double face de 36 po converti à l'aide de la trousse de modernisation.

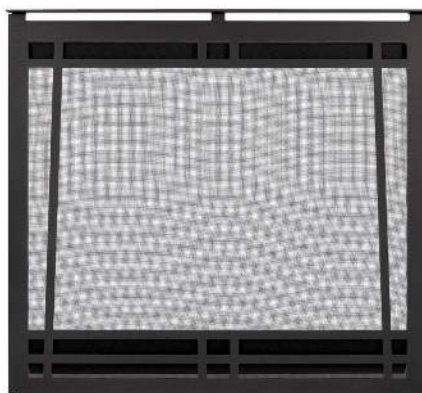
¹ Modèles à double face de 36 po et de type péninsule seulement.

Options et accessoires

Façades

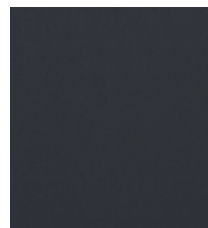


Façade Simon – Offerte en noir avec tous les modèles



Façade Craftsman1 – Offerte en noir ou couleur bronze avec les modèles de 36 po seulement

Finitions



Noir



Bronze

Revêtements intérieurs¹



Traditionnel en briques patinées



Verre noir à effet miroir

Lit de combustion¹



Cristaux translucides



Cristaux ébène



Cristaux cobalt



Cristaux ambrés



Cristaux carmin



Pierres artificielles

Systèmes de commande



RC400
Télécommande¹



RC150
Interrupteur¹



WSK200-HTL
Interrupteur



Smart-Stat-HTL
Télécommande



WSK-MLT-HTL
Interrupteur



RCT-MLT-HTL
Télécommande

SYSTÈME DE COMMANDE	INTERRUPTEUR MURAL OU TÉLÉCOMMANDE	MARCHE/ARRÊT	ÉCRAN TACTILE	MODE GRAND FROID	VERROUILLAGE À L'ÉPREUVE DES ENFANTS	INDICATEUR DE SURFACE CHAUDE	AVERTISSEMENT D'ENTRETIEN ET DIAGNOSTIC	INFORMATION SUR LE DÉTAILLANT	PILE AUXILIAIRE AUTOMATIQUE	INDICATEUR DE CHARGE DE LA PILE	VITESSE DU VENTILATEUR	RÉGLAGE DES FLAMMES	MODULATION DES FLAMMES	ACTIVATION DE LA VELLEUSE	FONCTION AUXILIAIRE	AFFICHAGE DE LA TEMPÉRATURE	MODE THERMOSTAT	MODE MINUTERIE
RC400	Télécommande	•	•	•	•	•	•	•			•	•	•		•		•	•
RC150	Interrupteur	•		•														
WSK200-HTL	Interrupteur	•							•	•	•			•				
SMART-STAT-HTL	Télécommande	•														•	•	•
WSK-MLT-HTL	Interrupteur	•									•	•		•	•	•	•	•
RCT-MLT-HTL	Télécommande	•									•	•				•	•	•

Autres options non illustrées

- Trousse de ventilation : pour étendre la portée de chauffage de votre foyer.
- Trousse de conversion au gaz : pour convertir au gaz naturel un appareil au propane liquide

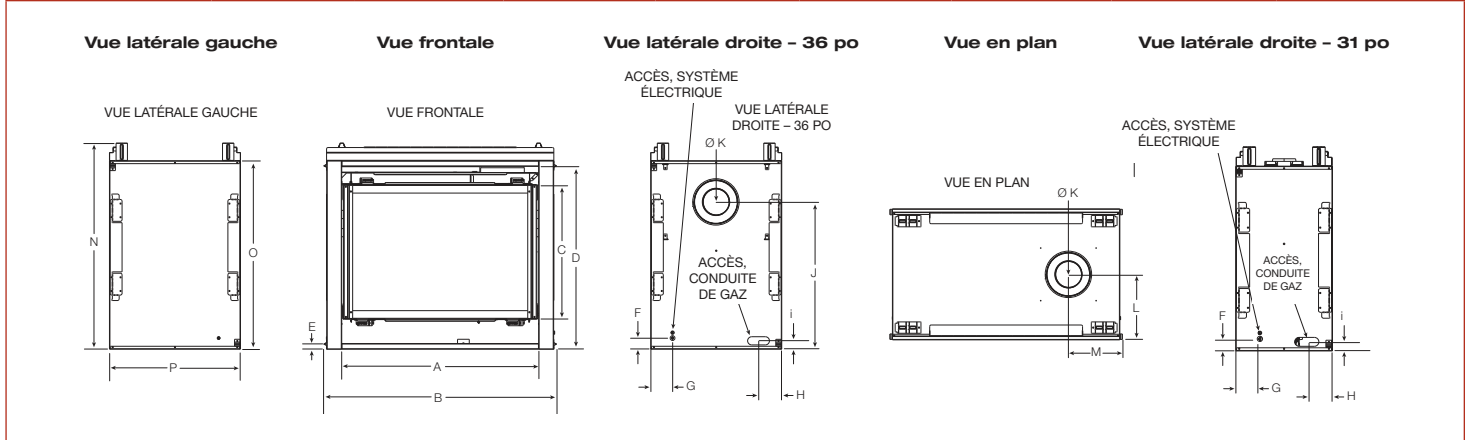
Évacuation

Évacuation directe : Conduit DVP et SLP

¹ Modèles à double face de 36 po et de type péninsule seulement.

Spécifications des appareils à double face

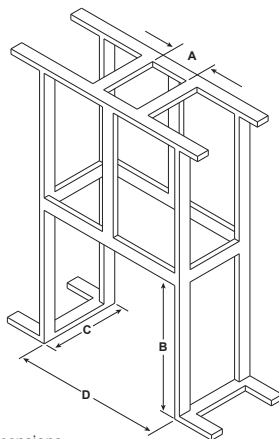
MODÈLE	A	B	C	D	E	F	G	H
31 po	31-1/8" [791]	37-5/8" [956]	21" [533]	30-1/4" [768]	1" [25]	2-1/8" [54]	4-1/8" [105]	4-1/4" [108]
36 po	36" [914]	42-1/2" [1080]	24-1/2" [622]	33-1/2" [851]	1" [25]	2-1/8" [54]	4-1/8" [105]	4-1/4" [108]
	I	J	K	L	M	N	O	P
31 po	1-1/2" [38]	N/A	N/A	8" [203]	8-3/4" [222]	34-1/2" [876]	31-1/4" [794]	16" [406]
36 po	1-1/2" [38]	27" [686]	8" [203]	12" [305]	9-1/2" [241]	38" [965]	34-5/8" [879]	24" [610]



Foyer à double face avec façade Simon noire et revêtement intérieur en verre noir à effet miroir, modernisé avec un jeu de cristaux translucides et ébène.

Dimensions de l'encadrement

	GDST4336I	GDST3831I
A Ouverture brute (largeur)	10 po [254] DVP 8-5/8 po [219] SLP	8-5/8 [219] SLP
B Ouverture brute (hauteur)	38-1/8 po [968]	34-3/4 [883]
C* Ouverture brute (profondeur)	23 po [584] DVP	15 [381] DVP Pipe
D Ouverture brute (largeur)	43 po [1092]	38-1/8 [968]



Les dimensions indiquées sont en pouces [et en millimètres]. Les dimensions de l'ouverture brute correspondent à la distance entre les montants ou les traverses et ne tiennent pas compte de l'ajout de cloisons sèches. Avant d'installer ce produit, veuillez vous reporter aux spécifications complètes et aux illustrations de la notice d'installation. Vous pouvez télécharger cette notice sur notre site Web : www.heatilator.com.

*N'oubliez pas d'ajuster les dimensions de l'encadrement en fonction du revêtement intérieur (p. ex. : panneau de gypse).

Mesures d'efficacité énergétique

Régime permanent - Comme la plupart des propriétaires utilisent leur foyer pendant de longues périodes lorsqu'ils se trouvent dans la pièce, cette mesure détermine l'efficacité avec laquelle votre appareil convertit le combustible lorsqu'il s'est réchauffé et qu'il fonctionne en régime permanent.

Rendement énergétique annuel (REA)- Ce genre de cote est normalement attribuée aux appareils électriques, comme les fournaies, qui doivent continuellement se mettre en marche et s'arrêter pour maintenir une température constante

ÉnerGuide (CSA P.4.1-15) - ÉnerGuide est une classification canadienne servant à mesurer l'efficacité d'un foyer.

MESURE	GDST4336I	GDST3831I
Régime permanent	72%	74%
REA	53%	47%
ÉnerGuide (CSA P.4.1-15)	58%	51%

Spécifications des appareils de type péninsule

MODÈLE	A	B	C	D	E	F	G	H	I	J	K	L	M	N	O	P
36 po	36 po [914]	40-1/2 po [1029]	24-1/2" po [622]	33-1/2 po [851]	1 po [25]	2-1/8" po [54]	4-1/8 po [105]	4-1/4 po [108]	1-1/2 po [38]	27 po [686]	8 po [203]	12 po [305]	9-1/2 po [241]	38 po [965]	34-5/8 po [879]	24 po [610]

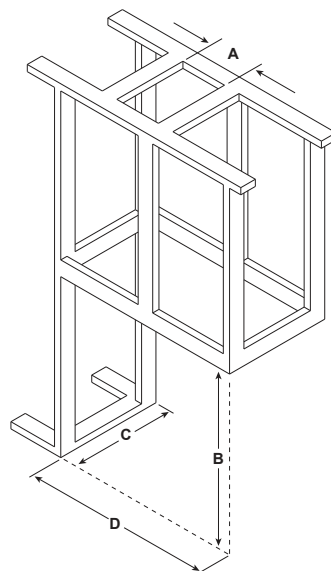
Vue latérale	Vue frontale	Vue latérale	Vue en plan



Foyer péninsule avec façade Simon noire, revêtement intérieur en verre noir à effet miroir et lot de bûches.

Dimensions de l'encadrement

GDFL41361	
A Ouverture brute (largeur)	10 po [254] DVP 8-5/8 po [219] SLP
B Ouverture brute (hauteur)	38-1/8 po [968]
C* Ouverture brute (profondeur)	23 po [584] DVP
D Ouverture brute (largeur)	40 po [1016]



* N'oubliez pas d'ajuster les dimensions de l'encadrement en fonction du revêtement intérieur (p. ex. : panneau de gypse).

Mesures d'efficacité énergétique

Régime permanent - Comme la plupart des propriétaires utilisent leur foyer pendant de longues périodes lorsqu'ils se trouvent dans la pièce, cette mesure détermine l'efficacité avec laquelle votre appareil convertit le combustible lorsqu'il s'est réchauffé et qu'il fonctionne en régime permanent.

Rendement énergétique annuel (REA) - Ce genre de cote est normalement attribuée aux appareils électriques, comme les fournaises, qui doivent continuellement se mettre en marche et s'arrêter pour maintenir une température constante.

ÉnerGuide (CSA P.4.1-15) - ÉnerGuide est une classification canadienne servant à mesurer l'efficacité d'un foyer.

MESURE	GDFL41361
Régime permanent	75%
REA	68%
ÉnerGuide (CSA P.4.1-15)	58%

Spécifications des appareils en coin

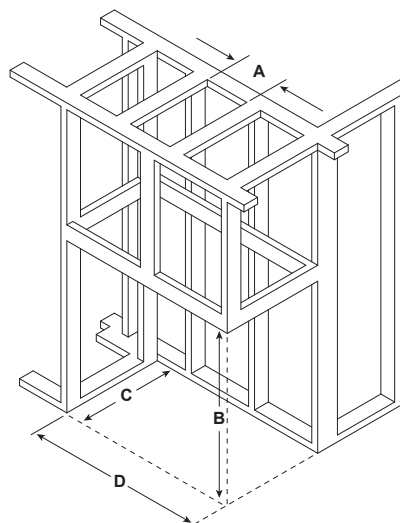
MODÈLE	A	B	C	D	E	F	G	H	I	J	K	L	M	N	O	P
36 po	36 po [914]	40-1/2 po [1029]	24-1/2 po [622]	33-1/2 po [851]	1 po [25]	2-1/8 po [54]	4-1/8 po [105]	4-1/4 po [108]	1-1/2 po [38]	27 po [686]	8 po [203]	12 po [305]	9-1/2" [241]	24-1/2" [622]	38" [965]	34-5/8" [879]

Vue latérale	Vue frontale	Vue latérale	Vue en plan _{3W}



Dimensions de l'encadrement

LCOR/RCOR-DV36IN	
A Ouverture brute (largeur)	10 po [254] DVP 8-5/8 po [219] SL
B Ouverture brute (hauteur)	38-1/8 po [968]
C* Ouverture brute (profondeur)	24 po [610] DVP
D Ouverture brute (largeur)	40 po [1016]



* N'oubliez pas d'ajuster les dimensions de l'encadrement en fonction du revêtement intérieur (p. ex. : panneau de gypse).

Mesures d'efficacité énergétique

Régime permanent - Comme la plupart des propriétaires utilisent leur foyer pendant de longues périodes lorsqu'ils se trouvent dans la pièce, cette mesure détermine l'efficacité avec laquelle votre appareil convertit le combustible lorsqu'il s'est réchauffé et qu'il fonctionne en régime permanent.

AFUE - Ce genre de cote est normalement attribuée aux appareils électriques, comme les fournaises, qui doivent continuellement se mettre en marche et s'arrêter pour maintenir une température constante.

EnerGuide (CSA P.4.1-02) - ÉnerGuide est une classification canadienne servant à mesurer l'efficacité d'un foyer.

MESURE	GDCL/CR4136I
Régime permanent	72%
REA	59%
ÉnerGuide (CSA P.4.1-15)	54%

Technologie

Technologie d'évacuation directe

Les foyers et les encastrables à évacuation directe permettent d'évacuer la totalité des gaz d'échappement et des émanations de combustion à l'extérieur de votre maison. Ces foyers hermétiques offrent une chaleur optimale, économisent l'énergie et font en sorte que l'air ambiant reste pur et sans danger.

Système d'allumage IntelliFire

Le système IntelliFire est un système perfectionné d'allumage de la veilleuse qui vérifie continuellement le processus d'allumage, garantit le fonctionnement sûr de l'appareil et permet d'économiser jusqu'à 10 \$ par mois en frais énergétiques.

Le système IntelliFire Plus est encore plus évolué, avec ses réglages de sécurité et de mémoire additionnels et sa télécommande sans fil programmable.

IntelliFire Touch est le système IntelliFire le plus perfectionné et le plus intuitif qui soit. Utiliser votre appareil n'aura jamais été aussi simple, sensé et sûr. Choisissez la solution qui convient le mieux à votre rythme de vie : l'interrupteur mural sans fil ou la télécommande à écran tactile.

Qualité exceptionnelle et **fiabilité**

Pourquoi les constructeurs, les architectes et les propriétaires de maison font-ils confiance à Heatilator? Parce que nos appareils allient qualité et fiabilité.

Depuis 1927, la marque Heatilator est réputée pour la qualité et la fiabilité de ses foyers, offerts à des prix imbattables. Heatilator est la marque de foyers la plus recommandée et installée par les professionnels.


Offert chez

heatilator

800-927-6841 | heatilator.com

 facebook.com/Heatilator

 twitter.com/Heatilator

 youtube.com/HeatilatorFireplaces

Garantie à vie limitée¹

Fort de son savoir-faire inégalable, Heatilator offre une garantie à vie limitée sur les principaux composants : la chambre de combustion et l'échangeur de chaleur.

¹ Pour connaître tous les détails concernant la garantie, rendez-vous sur notre site Web : heatilator.com.

Les renseignements contenus dans cette brochure sont fournis uniquement à des fins de planification et sont sujets à modification. Avant de procéder à l'installation, veuillez consulter le guide d'installation. L'apparence réelle du produit peut différer des illustrations.

La vitre et les autres surfaces des foyers deviennent extrêmement CHAUDES et peuvent causer de graves brûlures au contact. Demeurez à une distance sûre. Pour en savoir plus, rendez-vous sur notre site Web : www.heatilator.com/fireplacesafety.

