

Manuel d'installation

Installation et mise en place de l'appareil

INSTALLATEUR : Ce manuel doit être confié aux personnes responsables de l'utilisation et du fonctionnement.
PROPRIÉTAIRE : Conservez ce manuel à titre de référence.

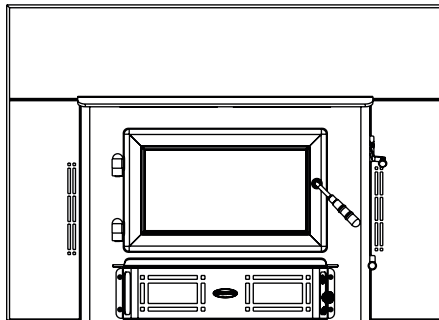
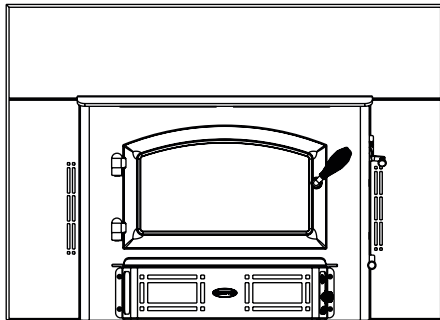
AVIS : NE PAS JETER CE MANUEL

QUADRA-FIRE®

FOYER ENCASTRÉ EN BOIS
FOYER ENCASTRÉ 2700

Contrôle automatique de la combustion (ACC)

Modèle(s) :
27I-ACC



Testé et homologué par C-TL US
OMNI-Test Laboratories, Inc. Portland, Oregon, E.U.

AVERTISSEMENT



Risque d'incendie.

À n'utiliser qu'avec des combustibles solides à base de bois. Les autres combustibles risquent de provoquer des feux incontrôlables et d'émettre des gaz toxiques (par exemple, du monoxyde de carbone).



L'installation et l'entretien de cet appareil doivent être effectués par des techniciens autorisés. Hearth & Home Technologies conseille de faire appel à des spécialistes certifiés par NFI ou des techniciens encadrés par un spécialiste possédant cette certification.



AVERTISSEMENT



Le non-respect de ces instructions peut entraîner des dommages matériels, des blessures, voire la mort.

- Ne pas entreposer ni utiliser de l'essence ou d'autres vapeurs ou liquides inflammables à proximité de cet appareil ou de tout autre appareil électrique.
- Ne surchauffez pas – Si l'appareil de chauffage ou le carneau devient rouge, le feu est trop intense. La surchauffe annulera votre garantie.
- Respectez les dégagements spécifiés pour les matériaux inflammables. Le non-respect de ces consignes peut déclencher un incendie.

AVERTISSEMENT



SURFACES CHAUDES!

La vitre et les autres surfaces sont chaudes pendant l'utilisation ET le refroidissement.

La vitre chaude causera des brûlures.

- Ne pas toucher la vitre avant qu'elle ne soit refroidie.
- Ne laissez JAMAIS les enfants toucher la vitre.
- Éloignez les enfants.
- SURVEILLEZ ATTENTIVEMENT les enfants présents dans la pièce où le foyer est installé.
- Avertir les enfants et les adultes des dangers associés aux températures élevées.
- **La température élevée peut enflammer les vêtements ou d'autres matériaux inflammables.**
- Éloignez les vêtements, meubles, rideaux ou autres matières inflammables.

REMARQUE

To obtain a French translation of this manual, please contact your dealer or visit www.quadrafire.com

Pour obtenir une traduction française de ce manuel, veuillez contacter votre détaillant ou visiter www.quadrafire.com

**Définition des avertissements de sécurité :**

- **DANGER!** Indique une situation dangereuse qui entraînera la mort ou des blessures graves si elle n'est pas évitée.
- **AVERTISSEMENT!** Indique une situation dangereuse pouvant entraîner la mort ou des blessures graves si elle n'est pas évitée.
- **ATTENTION!** Indique une situation dangereuse pouvant provoquer des blessures mineures ou modérées si elle n'est pas évitée.
- **AVIS :** Désigne des pratiques pouvant endommager l'appareil ou d'autres biens matériels.

TABLE DES MATIÈRES**1 Importantes informations concernant la sécurité**

A. Certification du foyer encastré.....	3
B. Puissance calorifique et rendement.....	3
C. Approuvé pour les maisons mobiles.....	3
D. Spécifications de la porte vitrée.....	3
E. Matériaux incombustibles.....	3
F. Matériaux inflammables.....	3

2 Par où commencer

A. Considérations techniques et conseils d'installation.....	4
B. Tirage.....	4
C. Pression négative.....	5
D. Outils et fournitures nécessaires.....	5
E. Inspection de l'appareil et des composants.....	5
F. Liste de vérification de l'installation.....	6

3 Dimensions et dégagements

A. Dimensions de l'appareil.....	7
B. Dégagements par rapport aux matériaux inflammables, ...	9
C. Calculs d'autres matériaux de protection du sol.....	11
D. Déterminer l'emplacement de votre poêle et cheminée.....	12
E. Exigences relatives à l'extrémité de la cheminée.....	12
F. Règle 2-10-3.....	13

4 Systèmes de cheminée

A. Systèmes d'évacuation des gaz.....	14
B. Inspections.....	14
C. Cheminées de grande taille.....	14
D. Cheminée en maçonnerie.....	14
E. Cheminée en maçonnerie avec circulation de la chaleur par conduit métallique.....	16
F. Cheminée préfabriquée en métal.....	16
G. Fixer les composants de la cheminée.....	17
H. Transformation du foyer.....	17
I. Foyer sans dégagement.....	18
J. Conduits en acier inoxydable.....	18
K. Hauteur de la cheminée / élévation et longueur.....	18

5 Installation de l'appareil

A. Installation du l'ensemble de prise d'air extérieure.....	19
B. Fixer le tuyau du poêle/doublage à la buse de la cheminée.....	20
C. Mise à niveau des pieds.....	20
D. Fixer l'appareil au conduit du poêle/doublage.....	21
E. Installation de l'encadrement et de l'ensemble de garnitures.....	21
F. Installation du cordon du ventilateur sur le côté gauche...23	
G. Support ajustable des moulures sans dégagement, de 51 à 254 mm (2 à 10 po).....	24

6 Installation dans une maison mobile**7 Liste d'accessoires**

A. Liste d'accessoires.....	26
B. Notes d'installation.....	27

1 Importantes informations concernant la sécurité

A. Certification du foyer encastré

Modèle :	Foyer encastré modèle 2700-I (ACC)
Laboratoire :	OMNI Test Laboratories, Inc.
Rapport n° :	061-S-78-6.2
Type :	Chauffage d'ambiance homologué à combustible solide.
Norme :	UL1482-1996 (RR2006) et ULC S628-93 et (UM) 84-HUD, approuvé pour les maisons mobiles.

REMARQUE : Cette installation doit être conforme aux codes locaux. En l'absence de codes locaux, vous devez être en conformité avec les codes d'installation UL1482, (UM) 84-HUD et NPFA211 aux États-Unis et les codes ULC S628-93 et CAN/CSA-B365 au Canada.

B. Puissance calorifique et rendement

N° de certification EPA :	760
EPA, Émissions certifiées :	3,5 grammes par heure
*PCI, Efficacité testée :	78,8 %
**PCS, Efficacité testée :	72,8 %
***EPA, Sortie en BTU :	
****Pointe d'émission de BTU/heure :	38 500
Taille du conduit :	152 mm (6 po)
Taille de la boîte à feu :	0,05 m ³ (1,85 pi ³)
Longueur idéale des bûches :	406 mm (16 po)
Orientation du combustible :	Côte à côte
Combustible	Corde de bois séché
*Efficacité moyenne pondérée PCI utilisant du sapin Douglas aux dimensions spécifiées et les données collectées pendant les tests d'émission de l'EPA.	
**Efficacité moyenne pondérée PCS utilisant du sapin Douglas aux dimensions spécifiées et les données collectées pendant les tests d'émission de l'EPA.	
***Plage d'émission de BTU basée sur l'efficacité par défaut de l'EPA et les taux de combustion des résultats bas et élevés des tests EPA, en utilisant du sapin Douglas aux dimensions spécifiées.	
****Maximum BTU émis par l'unité calculé en utilisant le taux de combustion maximal de la première heure à partir du résultat élevé du test EPA et le niveau en BTU du bois (8600) multiplié par l'efficacité.	

Ce foyer encastré à bois Quadra-Fire série 2700 (ACC) est conforme aux normes d'émission de particules du 15 mai 2015 de l'EPA (agence de protection de l'environnement des États-Unis).

C. Approuvé pour les maisons mobiles

- Cet appareil peut être installé dans les maisons mobiles, à l'exclusion de la chambre à coucher, à condition qu'une prise d'air extérieure de combustion ait été installée.
- L'intégrité de la structure du sol, des murs et du plafond de la maison mobile doit être maintenue.
- L'appareil doit être correctement fixé à la charpente de la maison mobile avec un fil de mise à terre en cuivre n° 8, et la cheminée doit être homologuée UL103 HT ou un doublage homologué UL-1777 de 152 mm (6 po) de diamètre doit être utilisé sur toute la longueur.
- L'ensemble de prise d'air extérieur, n° de pièce OAK-ACC, doit être installé en cas d'utilisation dans une maison mobile.

D. Spécifications de la porte vitrée

Ce poêle est équipé d'une porte vitrée en vitrocéramique de 5 mm d'épaisseur. N'utilisez que des vitres en vitrocéramique de 5 mm pour remplacer une vitre endommagée. Veuillez contacter votre détaillant si vous devez remplacer la vitre.

Quadra-Fire est une marque déposée de Hearth & Home Technologies.



AVERTISSEMENT

Risque d'incendie.



Hearth & Home Technologies décline toute responsabilité et annulera la garantie dans les cas suivants :

- Installation et utilisation d'un appareil endommagé.
- Modification de l'appareil.
- Non-respect des instructions d'installation de Hearth & Home Technologies.
- Installation et/ou utilisation de composants non autorisés par Hearth & Home Technologies.
- Utilisation de l'appareil sans tous les composants installés.
- Utilisation de l'appareil sans les pieds (si fournis avec l'unité).
- Ne surchauffez PAS – Si l'appareil ou le carneau devient rouge, le feu est trop intense.

Toute action de ce genre peut créer un danger d'incendie.

Les installations, réglages, modifications, entretiens ou maintenances incorrects peuvent provoquer des blessures et des dommages matériels. Pour obtenir une assistance ou des renseignements supplémentaires, consulter un installateur, un réparateur qualifié ou votre fournisseur.

REMARQUE : Le fabricant de cet appareil, Hearth & Home Technologies, se réserve le droit de modifier sans préavis ses produits, leurs spécifications et/ou leurs prix.

Hearth & Home Technologies NE GARANTIRA PAS les foyers qui présentent des preuves de surchauffe. La preuve d'une surchauffe du foyer peut en outre comprendre :

- Gauchissement du conduit d'air
- Attaches de brique réfractaire détériorés
- Défecteur et autres composants intérieurs détériorés

E. Matériaux incombustibles

Matériaux qui ne s'enflamment pas et ne brûlent pas, formés par une combinaison des éléments suivants :

- Acier
- Plâtre
- Brique
- Fer
- Béton
- Tuiles
- Verre
- Ardoise

Matériaux homologués **ASTM E 136, méthode standard de détermination du comportement des métaux dans un four à tube vertical de 750 °C.**

F. Matériaux inflammables

Matériel composé/recouvert de l'un des matériaux suivants :

- Bois
- Papier compressé
- Fibres végétales
- Plastique
- Contreplaqué/panneau de copeaux
- Panneaux de plâtre (cloison sèche)

Tout matériau qui peut s'enflammer ou brûler, à l'épreuve des flammes ou non, recouvert de plâtre ou non.

Manuel de l'installateur

2 Par où commencer

A. Considérations techniques et conseils d'installation

ATTENTION

Vérifiez les codes de construction du bâtiment avant l'installation.

- L'installation DOIT être en conformité avec les codes et réglementations locaux, régionaux, provinciaux et nationaux.
- Consultez la société d'assurance, les responsables locaux de la construction, les pompiers ou les autorités compétentes pour les restrictions, l'inspection des installations et les permis.

Avant d'installer, considérez les éléments suivants :

- Type de carneau à utiliser
 - sur une simple paroi de 152 mm (6 po) de diamètre en acier inoxydable ou
 - sur une double paroi de 152 mm (6 po) de diamètre en acier inoxydable.
- Consultez la page 28 pour les dégagements par rapport aux matériaux inflammables.
- Prise électrique située à proximité pour le ventilateur en option.



AVERTISSEMENT



Danger d'asphyxie.

- NE BRANCHEZ PAS CE POÊLE À UN CONDUIT DE CHEMINÉE UTILISÉ PAR UN AUTRE APPAREIL.
- NE BRANCHEZ À AUCUN CONDUIT OU SYSTÈME DE DISTRIBUTION D'AIR.

Les gaz de combustion risquent d'envahir la maison.



AVERTISSEMENT



Risque d'incendie.

Hearth & Home Technologies décline toute responsabilité et annulera la garantie dans les cas suivants :

- Installation et utilisation d'un appareil endommagé.
- Modification de l'appareil.
- Non-respect des instructions d'installation de Hearth & Home Technologies.
- Installation et/ou utilisation de composants non autorisés par Hearth & Home Technologies.
- Utilisation de l'appareil sans tous les composants installés.
- Utilisation de l'appareil sans les pieds (si fournis avec l'unité).
- Ne surchauffez PAS – Si l'appareil ou le carneau devient rouge, le feu est trop intense.

Toute action qui peut créer un danger d'incendie.

B. Tirage

Le tirage est la différence de pression nécessaire à la bonne évacuation des appareils. Quand le tirage d'un appareil est bon, tous les produits de combustion sortent de la maison par la cheminée.

Quelques considérations pour obtenir un bon tirage :

- Éviter une pression négative
- Emplacement de l'appareil et de la cheminée

Pour s'assurer que votre appareil a une bonne combustion :

- Lors d'une faible combustion, le tirage de votre cheminée (pression statique) doit être d'environ -0,04 po (CE).
- Lors d'une forte combustion, le tirage de votre cheminée (pression statique) doit être d'environ -0,10 po (CE).
- La CE est mesurée à 152 mm (6 po) au-dessus de l'appareil, après une heure de fonctionnement sur chaque position.

AVIS : Hearth & Home Technologies n'assume aucune responsabilité pour une performance inadéquate du système de l'appareil causée par :

- Mauvais tirage en raison des conditions ambiantes
- Courants descendants
- Étanchéité de la structure
- Appareils de ventilation mécanique
- Surchauffe causée par des hauteurs de cheminée excessive
- Le rendement idéal est avec une hauteur de cheminée entre 4,26 et 4,88 m (14 et 16 pi) mesurée depuis la base de l'appareil.

Ce chauffage au bois nécessite des inspections et des réparations périodiques pour un fonctionnement adéquat. Ne pas utiliser ce chauffage au bois selon les directives du présent manuel contrevient aux réglementations fédérales.

C. Pression négative

Si le volume d'arrivée d'air est insuffisant pour permettre le bon fonctionnement de l'appareil, la pression devient négative. La fumée peut être plus épaisse aux étages inférieurs de la maison.

Les causes incluent :

- Ventilateurs d'évacuation (cuisine, salle de bain, etc.)
- Hottes d'aspiration pour cuisinières
- Besoins en air de combustion des chaudières, chauffe-eau et autres appareils de chauffage
- Sèche-linge
- Emplacement des conduits de retour d'air à la chaudière ou au système de climatisation.
- Mauvais fonctionnement du système de traitement d'air CVC
- Fuites d'air à l'étage supérieur telles que :
 - Éclairage encastré
 - Trappe d'accès au grenier
 - Fuites du conduit

Pour minimiser les effets d'une pression d'air négative :

- Installez la prise d'air extérieur en l'orientant face au vent dominant soufflant pendant la saison de chauffage.
- Assurez un débit d'air extérieur suffisant pour satisfaire les besoins de tous les appareils de combustion et de l'équipement d'évacuation des gaz.
- Contrôlez que la chaudière et les bouches de retour d'air de la climatisation ne sont pas situées à proximité immédiate de l'appareil.
- Évitez d'installer l'appareil près des portes, couloirs ou petits espaces isolés.
- L'éclairage encastré doit être de conception étanche.
- Les trappes d'accès au grenier doivent être protégées contre les intempéries ou scellées.
- Les systèmes de conduits et les joints du traitement de l'air installés dans le grenier doivent être scellés au ruban.
- Éviter les installations dans un sous-sol.

D. Outils et fournitures nécessaires

Avant de commencer l'installation, s'assurer que les outils et fournitures suivants sont disponibles.

Une scie alternative	Les matériaux de charpente
Pinces	Mastic pour hautes températures
Un marteau	Des gants
Un tournevis à tête cruciforme	Une équerre de charpentier
Un tournevis à tête plate	Une perceuse électrique et des forets
Un fil à plomb	Des lunettes de sécurité
Un niveau	Un ruban à mesurer
Divers vis et clous	
Des vis autotaraudeuses de 1/2 – 3/4 po de long, n° 6 ou 8.	

E. Inspection de l'appareil et des composants

- Retirez l'appareil et ses composants de l'emballage et inspectez pour tout dommage.
- Les composants du système d'évacuation des gaz et les portes de décoration sont envoyés séparément.
- Informez votre détaillant si des pièces ont été endommagées pendant l'expédition.
- **Lisez toutes les instructions avant de commencer l'installation. Suivre attentivement ces instructions pendant l'installation pour garantir une sécurité et une performance optimale.**



AVERTISSEMENT



Risque d'incendie.

Inspecter l'appareil et ses composants pour s'assurer qu'ils ne sont pas endommagés. Les pièces endommagées risquent de compromettre le fonctionnement du poêle.

- Ne PAS installer des composants endommagés.
- Ne PAS installer des composants incomplets.
- Ne PAS substituer des composants.

Informez le détaillant si des pièces sont endommagées.



AVERTISSEMENT



Danger d'asphyxie.

- En cas de pression négative, de la fumée, il pourrait y avoir propagation de suie et de monoxyde de carbone.
- Pour qu'il brûle correctement, l'appareil a besoin d'un bon tirage.

F. Liste de vérification de l'installation

ATTENTION INSTALLATEUR :**Suivez cette liste de vérification pour une installation régulière**

Cette liste de vérification pour une installation régulière doit être utilisée par l'installateur en conjonction avec, et non au lieu, des instructions contenues dans ce manuel d'installation.

Client : _____

Date d'installation : _____

Lot/adresse : _____

Emplacement du foyer : _____

Installateur : _____

N° de téléphone du détaillant/du fournisseur : _____

N° de série : _____

Modèle (encercler un) : 27I-ACC

AVERTISSEMENT! Risque d'incendie ou d'explosion! Ne pas installer le foyer selon ces instructions peut causer un incendie ou une explosion.

Installation de l'appareil

Dégagements vérifiés par rapport aux matériaux inflammables. (p. 9)

Le foyer est à niveau et le doublage est bien fixé à l'appareil. (p. 20)

Décision prise quant à la taille/hauteur du prolongement de l'âtre.

Ensemble de prise d'air extérieur installé. (p. 19)

Les exigences de protection du sol ont été respectées.

La cheminée en maçonnerie a été inspectée par un technicien et elle est propre ou la cheminée métallique fournie a été installée selon les instructions du fabricant et les dégagements sont corrects.

OUI

SI NON, POURQUOI?

Cheminée Section 4 (p. 14)

La configuration de la cheminée respecte les schémas.

La cheminée est installée, verrouillée et bien fixée en place avec le dégagement adéquat.

La cheminée respecte la hauteur minimum exigée.

Le solin du toit est installé et scellé.

Les extrémités sont installées et scellées.

Dégagements Section 3 (p. 9)

Absence de matériaux inflammables dans les zones exigeant des matériaux incombustibles.

La conformité avec toutes les exigences de dégagement du manuel d'installation a été vérifiée.

Le cadre du foyer et la saillie du mur sont conformes aux exigences du manuel d'installation.

Les bandes de protection et le prolongement de l'âtre sont installés selon les exigences du manuel.

Mise au point de l'appareil Section 5 (p. 19)

Tout le matériel d'emballage et de protection a été retiré.

La brique réfractaire, le déflecteur et la laine céramique isolante ont été correctement installés.

Toutes les étiquettes ont été enlevées de la porte vitrée.

Tout le matériel d'emballage a été retiré de l'intérieur et du dessous du foyer.

Le sac du manuel et son contenu ont été retirés de l'intérieur et du dessous du foyer

et ont été confiés à la personne responsable de l'utilisation et du fonctionnement du foyer.

Hearth & Home Technologies recommande :

- De photographier l'installation et de copier cette liste de vérification pour vos dossiers.
- Que cette liste de vérification demeure visible en tout temps sur le foyer jusqu'à ce que l'installation soit terminée.

Commentaires : De plus amples descriptions des problèmes, de la personne qui en est responsable (installateur/constructeur/autres gens du métier, etc.) et les actions correctives requises :

Commentaires communiqués à la partie responsable _____ par _____ le _____
 (Constructeur/entrepreneur général) (Installateur) (Date)

3 Dimensions et dégagements

A. Dimensions de l'appareil

REMARQUE : Buse d'un diamètre intérieur de 152 mm (6 po)

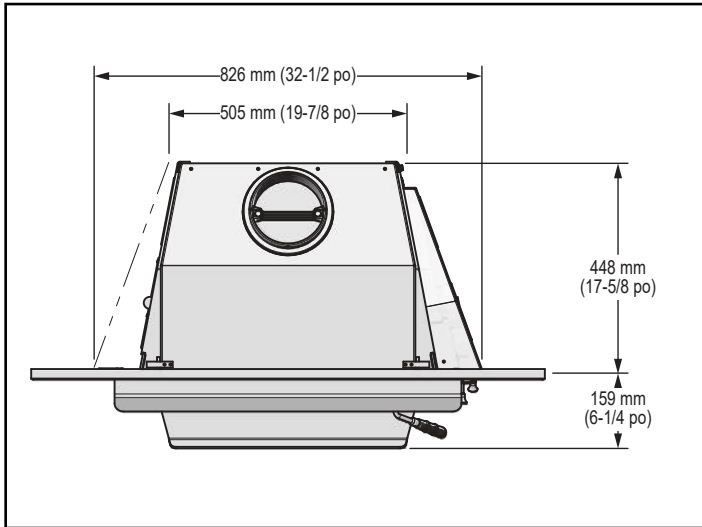


Figure 7.1 Vue de dessus

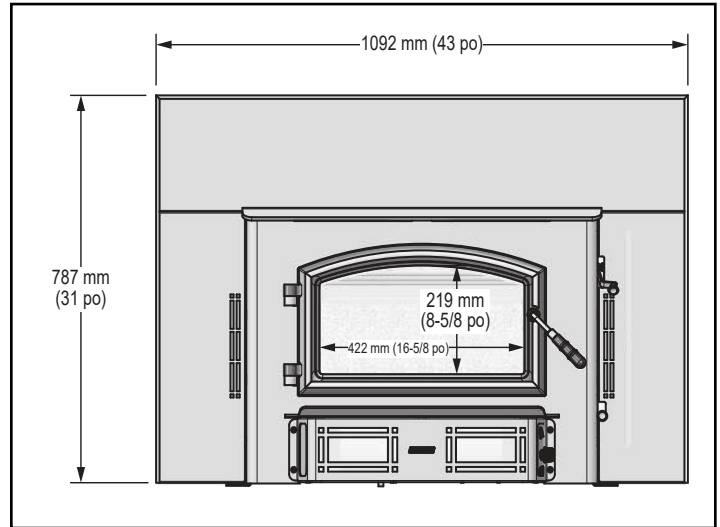


Figure 7.2 Vue frontale

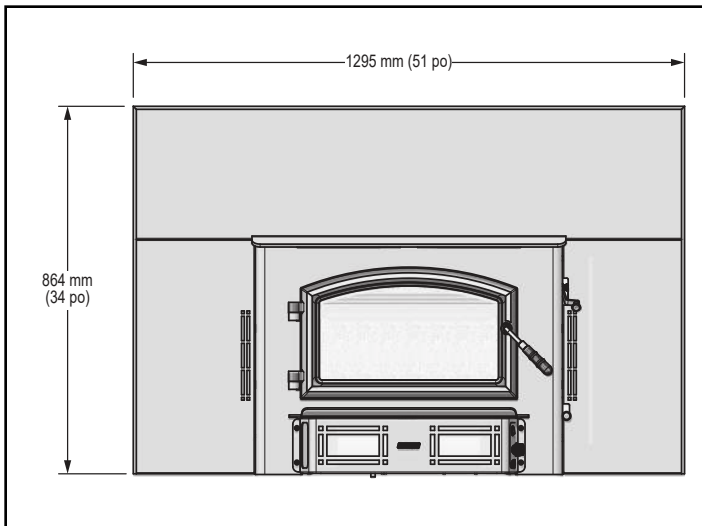
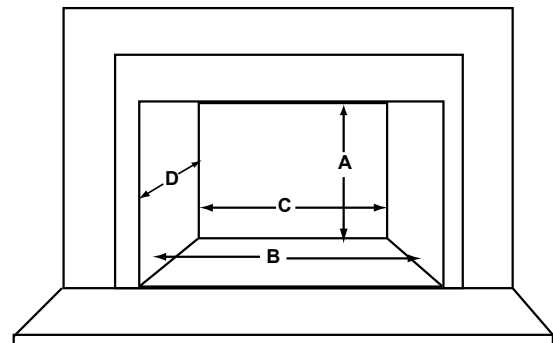


Figure 7.3 Vue frontale



Dimensions minimales de l'ouverture		Pouces	Millimètres
A	Hauteur	19-1/4	489
B	Largeur avant	33-1/2	851
C	Largeur arrière	20-7/8	530
D	Profondeur	18-1/8	460

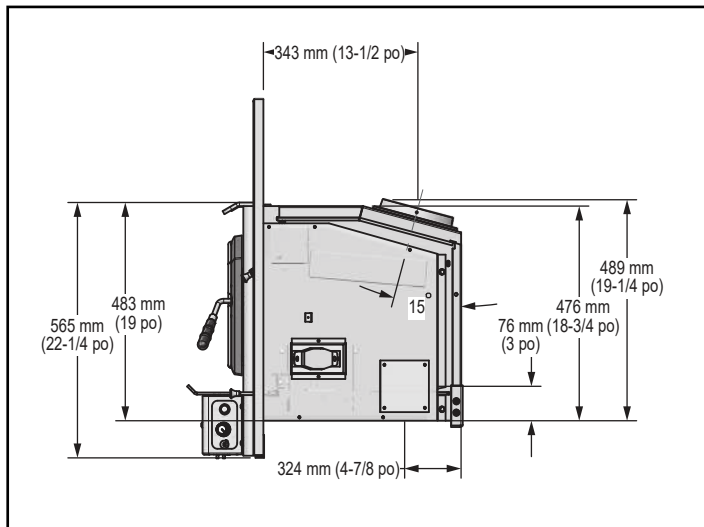


Figure 8.1 Vue latérale

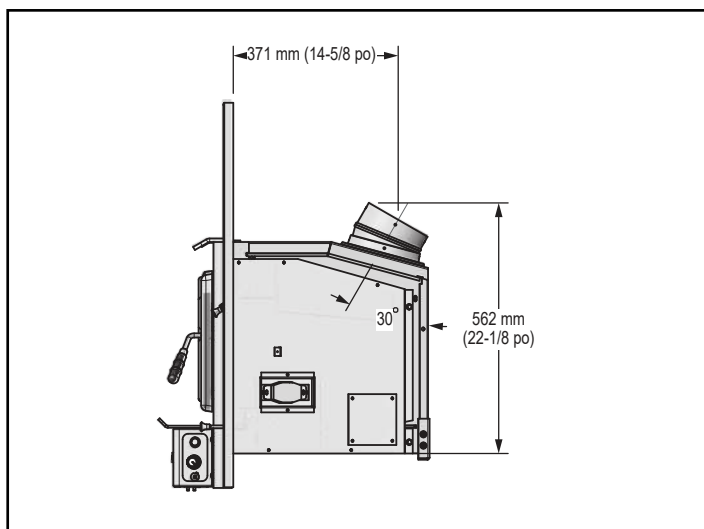


Figure 8.2 - Vue latérale avec l'adaptateur à 15 degrés optionnel

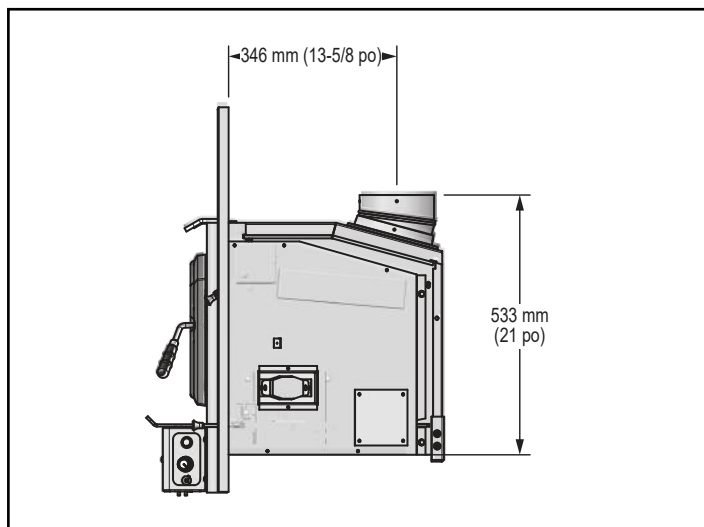
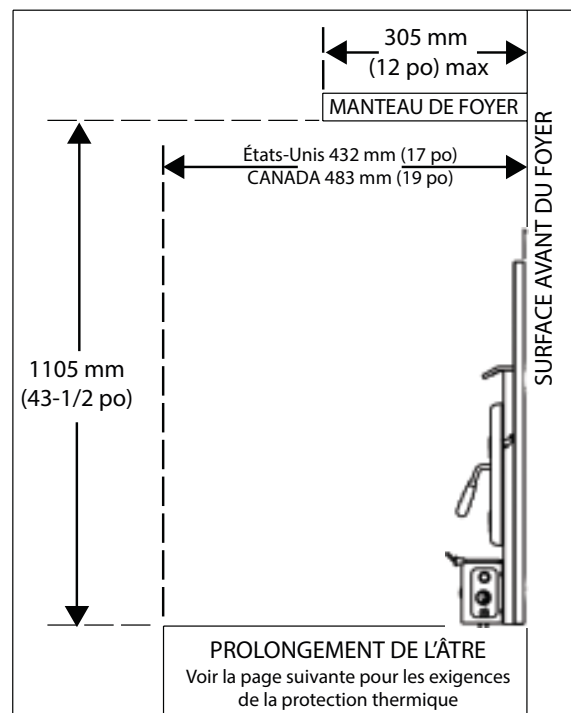
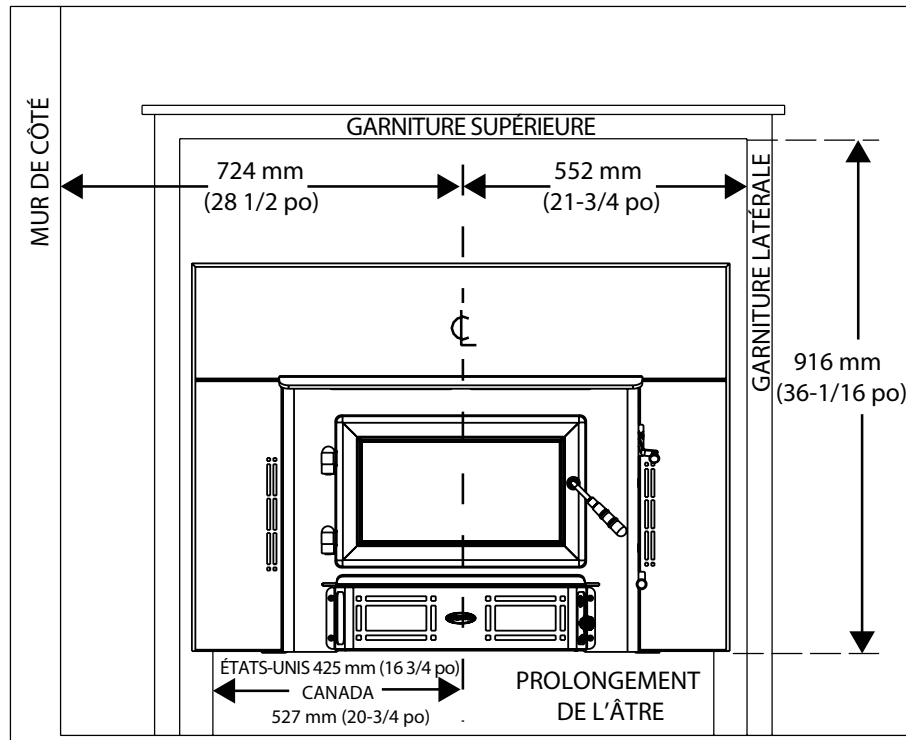


Figure 8.3 - Vue latérale avec l'adaptateur à 15 degrés optionnel

B. Dégagements par rapport aux matériaux inflammables,

États-Unis et Canada (UL et ULC)



AVERTISSEMENT



Risque d'incendie.

- Respectez les dégagements spécifiés pour les matériaux inflammables.
- Le non respect de ces consignes peut causer un incendie.

REMARQUE : Les dégagements ne peuvent être diminués que si cela est autorisé par les autorités compétentes.

Au Canada, un doublage de conduit S635 pleine longueur de 152 mm (6 po) est requis selon la norme ULC S628.

Aux États-Unis, un doublage de conduit d'une longueur minimum de 1,82 m (5 pi) avec un diamètre de 152 mm (6 po) est requis selon la norme UL 1482.

Protection thermique du sol sans dégagement

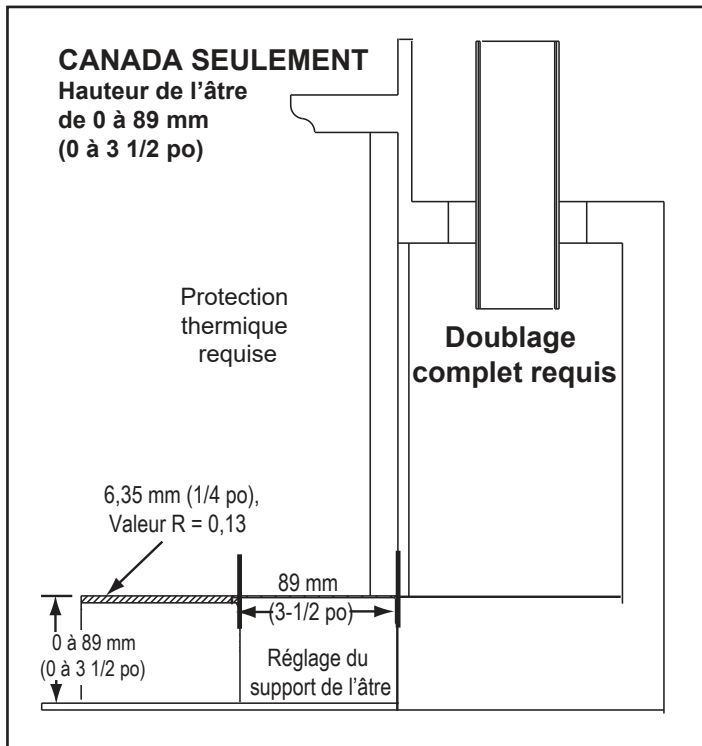


Figure 10.1 - Avec accessoire de support d'âtre réglable

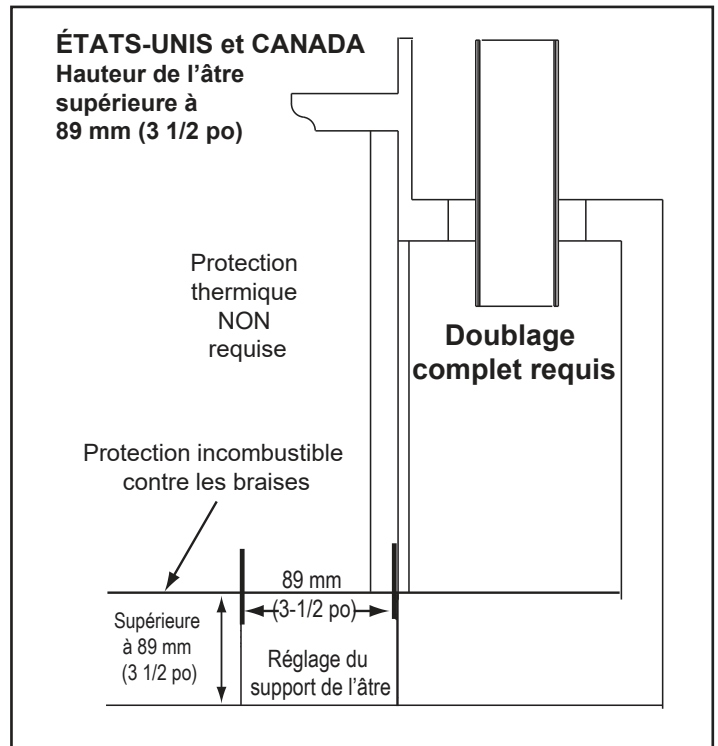


Figure 10.3 - Avec accessoire de support d'âtre réglable

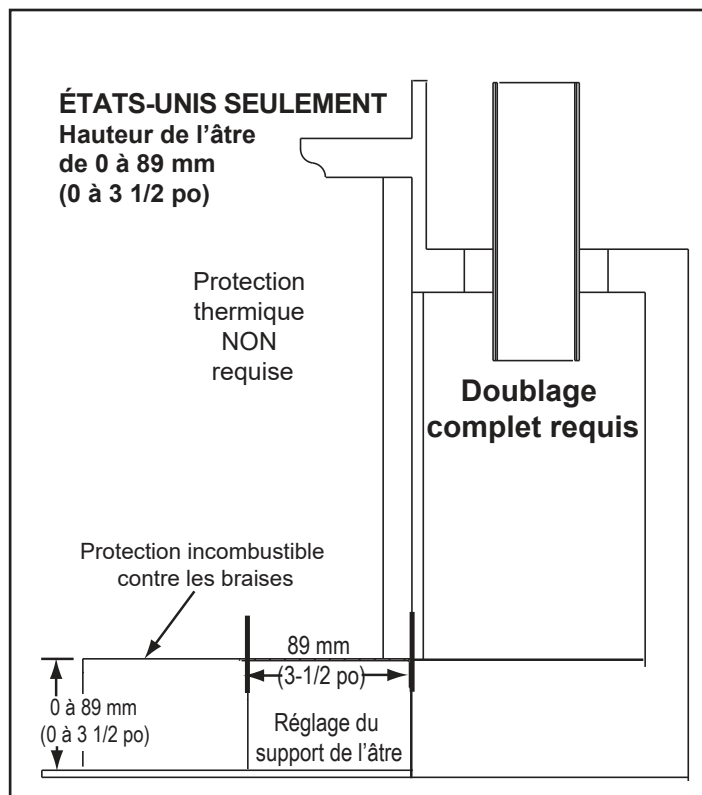


Figure 10.2 - Avec accessoire de support d'âtre réglable

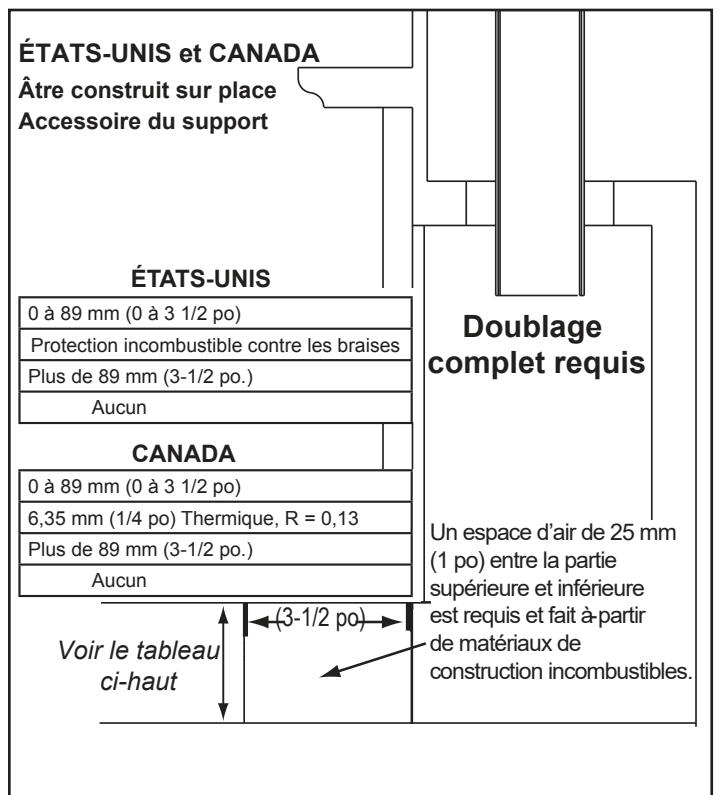


Figure 10.4 - Sans accessoire de support d'âtre réglable

C. Calculs d'autres matériaux de protection du sol

Matériau

Conductibilité thermique : valeur K

La valeur k indique la quantité de chaleur (en BTU) qui circulera en 1 heure par pied carré à travers un matériau uniforme d'une épaisseur de 25 mm (1 po) pour chaque degré (F). Ceci représente la différence de température d'un côté à l'autre du matériau.

Un facteur k MOINS ÉLEVÉ signifie que moins de chaleur est transférée à travers le matériau incombustible au matériau inflammable en dessous.

La valeur k d'un matériau doit être égale ou plus petite que la valeur k exigée pour être acceptable.

$$\frac{\text{(BTU) (pouce)}}{\text{(pieds}^2 \text{ (heure) } ^\circ\text{C (} ^\circ\text{F))}}$$

Résistance thermique : Valeur R

La valeur R est une mesure de la résistance d'un matériau au transfert de chaleur.

La valeur R est pratique lorsque plus d'un matériau est utilisé car vous pouvez ajouter les valeurs R ensemble alors que vous ne pouvez pas le faire avec la valeur k.

Un facteur R PLUS ÉLEVÉ signifie que moins de chaleur est transférée à travers le matériau incombustible au matériau inflammable en dessous.

La valeur R d'un matériau doit être égale ou plus petite que la valeur R exigée pour être acceptable.

Convertir k à R :

Divisez 1 par k et multipliez les résultats par l'épaisseur en pouces du matériau.

$$R = 1/k \times \text{pouces d'épaisseur}$$

Convertir R à k :

Divisez les pouces d'épaisseur par R.

$$k = \text{pouces d'épaisseur}/R$$

Calculs :

Exemple : La protection du sol exige une valeur k de 0,84 et une épaisseur de 3/4 de pouce.

Un autre matériau a une valeur k de 0,6 et une épaisseur de 3/4 de pouce.

Divisez 0,6 par 0,75 = valeur k de 0,80. Cette valeur k est inférieure à 0,84 et est donc acceptable.

D. Déterminer l'emplacement de votre poêle et cheminée

L'emplacement choisi pour l'appareil et la cheminée aura une influence sur leurs performances. Comme illustré sur la **Figure 12.1**, le conduit d'évacuation :

- Doit traverser l'espace d'air chaud à l'intérieur du bâtiment. Cela permet d'améliorer le tirage, surtout pendant l'allumage et l'extinction du feu.
- Traversez le toit dans sa partie la plus haute. Cela minimise l'impact de l'action des vents.

- Quand vous choisissez l'emplacement de l'appareil, évitez les solins du plafond et du grenier ainsi que les chevrons.
- Placez le chapeau de l'extrémité loin des arbres, structures adjacentes, lignes de toit irrégulières et autres obstacles.

Votre détaillant connaît bien votre région et peut généralement faire des suggestions ou proposer des solutions efficaces à vos problèmes de cheminée.

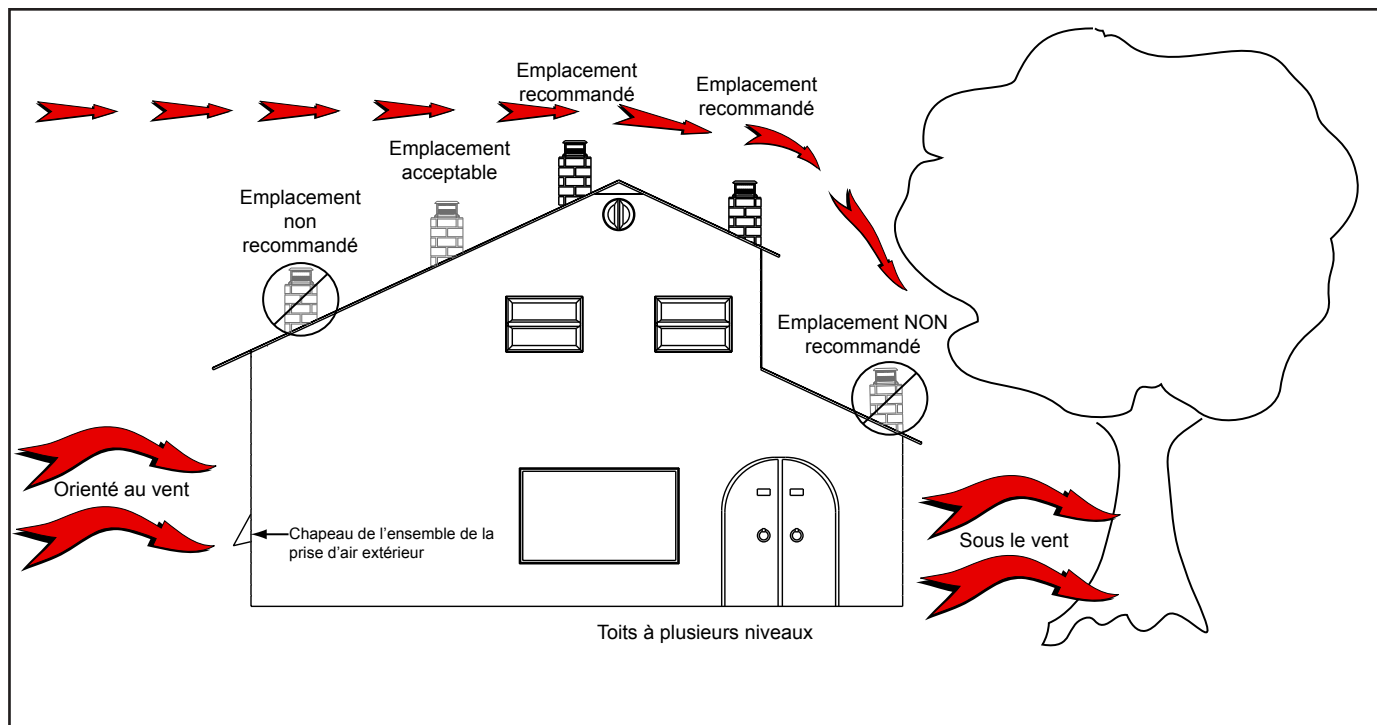


Figure 12.1

E. Exigences relatives à l'extrémité de la cheminée

Suivez les instructions du fabricant en ce qui concerne les dégagements, les attaches, les solins à tôle galvanisée et le chapeau de l'extrémité de la cheminée.

- La cheminée doit être dotée d'un chapeau homologué et approuvé.
- Elle ne doit pas se trouver à un endroit où la neige ou d'autres matériaux risquent de la boucher.
- Son extrémité doit se trouver à au moins 91 cm (3 pi) au-dessus du toit **et** à au moins 61 cm (2 pi) au-dessus de toute partie du toit se trouvant à moins 305 cm (10 pi).
- Elle doit être loin des arbres et autres structures

AVIS : Placer l'appareil dans un sous-sol ou un endroit où peuvent survenir de considérables mouvements d'air peut provoquer une propagation intermittente de fumée de l'appareil. Ne pas situer l'appareil près de

- Portes fréquemment ouvertes
- Sorties ou retours de chauffage central

AVIS:

- La performance d'une cheminée peut être variable.
- Les arbres, les bâtiments, l'inclinaison du toit et les conditions de vent peuvent affecter les performances de la cheminée.
- La hauteur de la cheminée pourrait devoir être ajustée s'il se produit de la fumée ou un surtirage.

F. Règle 2-10-3

Il s'agit d'exigences de sécurité uniquement. Elles n'ont pas pour but de garantir un bon tirage.

Cet appareil est fait avec un carneau de 152 mm (6 po) de diamètre à titre de buse sur l'appareil.

- La modification du diamètre de la cheminée peut altérer la tire et causer une faible performance.
- Il n'est pas recommandé d'utiliser des dévoiements et des coudes aux altitudes supérieures à 1219 m (4000 pi) ou quand il y a d'autres facteurs pouvant influencer le tirage de la cheminée.

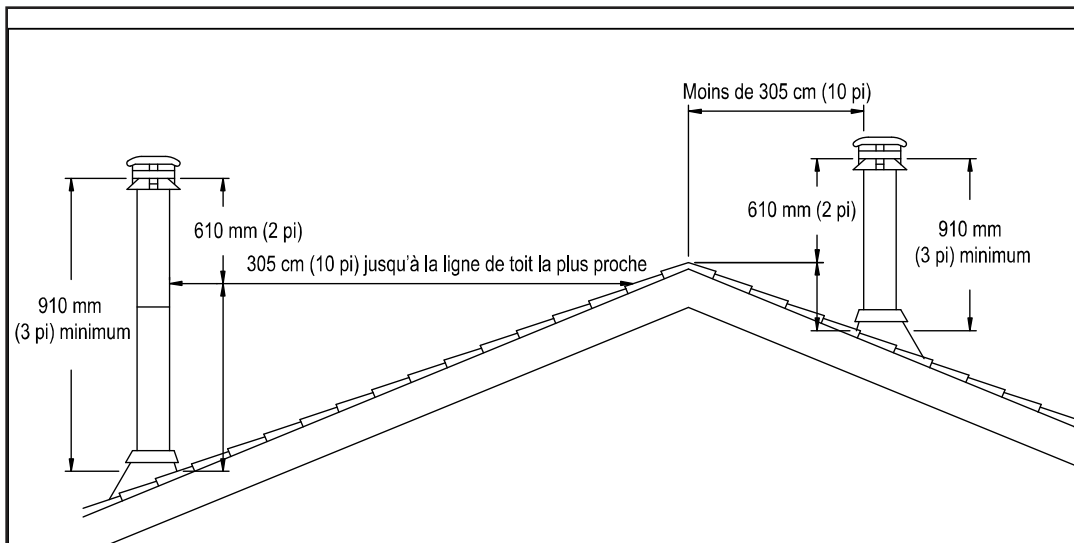


Figure 13.1 Toit incliné

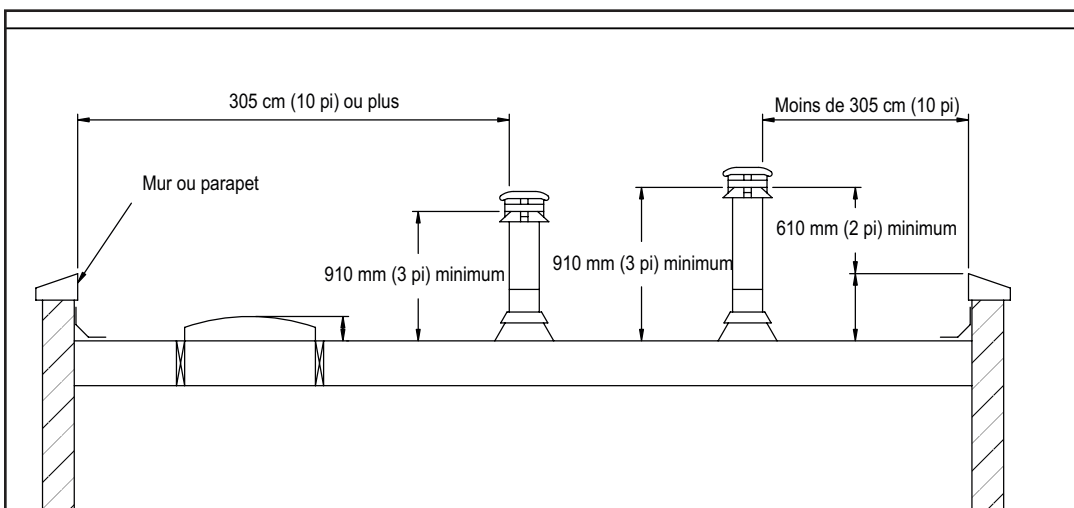


Figure 13.2 Toit plat

4 Systèmes de cheminée

A. Systèmes d'évacuation des gaz

Carneau :

On l'appelle également conduit de fumée ou tuyau de poêle. Un carneau avec un diamètre minimum de 152 mm (6 po) en acier inoxydable doit être utilisé.

Cheminée :

Peu importe que la cheminée soit neuve ou existante, en maçonnerie ou préfabriquée, elle doit satisfaire aux exigences minimums telles que spécifiées ci-dessous.

AVERTISSEMENT! Risque d'incendie!

Utilisez les dégagements et instructions du fabricant du conduit pour installer le système d'évacuation des gaz.

B. Inspections

Les cheminées existantes devraient être inspectées et nettoyées par un ramoneur qualifié avant l'installation. La cheminée ne doit pas avoir de fissures, de mortier lâche ou d'autres signes de détérioration et de blocage. Hearth & Home Technologies recommande que des professionnels certifiés par NFI ou CSIA, ou des techniciens supervisés par des professionnels certifiés, effectuent une inspection NFPA 211 niveau II de la cheminée.



AVERTISSEMENT



Risque d'incendie

Inspection de la cheminée :

- La cheminée doit être en bon état.
- Elle doit être en conformité avec la norme NFPA 211.
- La cheminée préfabriquée doit être de 152 mm (6 po) selon UL103 HT.

C. Cheminées de grande taille

Il est conseillé de regarnir une cheminée de plus de 152 mm (6 po) de diamètre. Une cheminée surdimensionnée peut affecter le tirage, nuire à la performance et augmentera l'accumulation de crésote.

AVIS : Vérifiez auprès des autorités locales du bâtiment ou consultez NFPA 211 (National Fire Protection Association).

D. Cheminée en maçonnerie

- Elle doit être en conformité avec la norme NFPA 211.
- Elle doit avoir au moins 16 mm (5/8 po) de revêtement d'argile joint par un ciment réfractaire. (Les installations dans un conduit d'argile sans revêtement en acier inoxydable peuvent réduire le tirage et affecter la performance. Cela provoquera le noircissement de la vitre et produira un excès de crésote.)
- La paroi en maçonnerie de la cheminée, si en brique ou bloque modulaire, doit avoir une épaisseur minimale d'au moins 102 mm (4 po).
- Une cheminée en moellons doit avoir une épaisseur d'au moins 305 mm (12 pouces).
- La zone transversale doit être conforme à la norme NFPA 211-2006, section 12.4.5.1.
- Elle devrait être revêtue avec un doublage en acier inoxydable de 152 mm (6 po) pour améliorer les performances et réduire la formation de crésote.
- Un revêtement équivalent doit être un système de revêtement de cheminée homologué ou un autre matériau approuvé.
- Aucune dilution d'air n'est permise à l'entrée de la cheminée.
 1. Fixez le registre du foyer en position ouverte. Si cela est impossible, il sera nécessaire de retirer le registre
 2. Scellez la zone du registre autour du carneau à l'aide d'un scellant à haute température ou scellez la partie encastrée contre la face du foyer.
 3. Les deux méthodes doivent pouvoir s'enlever et se remplacer pour le nettoyage et la réinstallation.
- Si faisable, installez une porte de nettoyage hermétique derrière la tablette à fumée.

Cheminée en maçonnerie (suite)

Ce foyer encastré est conforme aux normes UL 1482 et ULC S628 (Canada) et est approuvé par les normes de sécurité UL & ULC concernant l'installation et l'usage d'un foyer avec une cheminée en maçonnerie selon les normes NFPA 211 et CAN/CSA-B365-01.

REMARQUE : Au Canada, ce foyer encastré doit être installé avec un conduit continu de cheminée d'un diamètre de 152 mm (6 po) s'étendant du foyer encastré au sommet de la cheminée. Le doublage de cheminée doit être conforme aux exigences de la Classe 3 de la norme CAN/ULC-S635, pour les systèmes de doublure de maçonnerie existante ou cheminées et évacuations préfabriquées, ou la norme CAN/ULC-S640, pour les systèmes de doublure de nouvelles cheminées en maçonnerie.

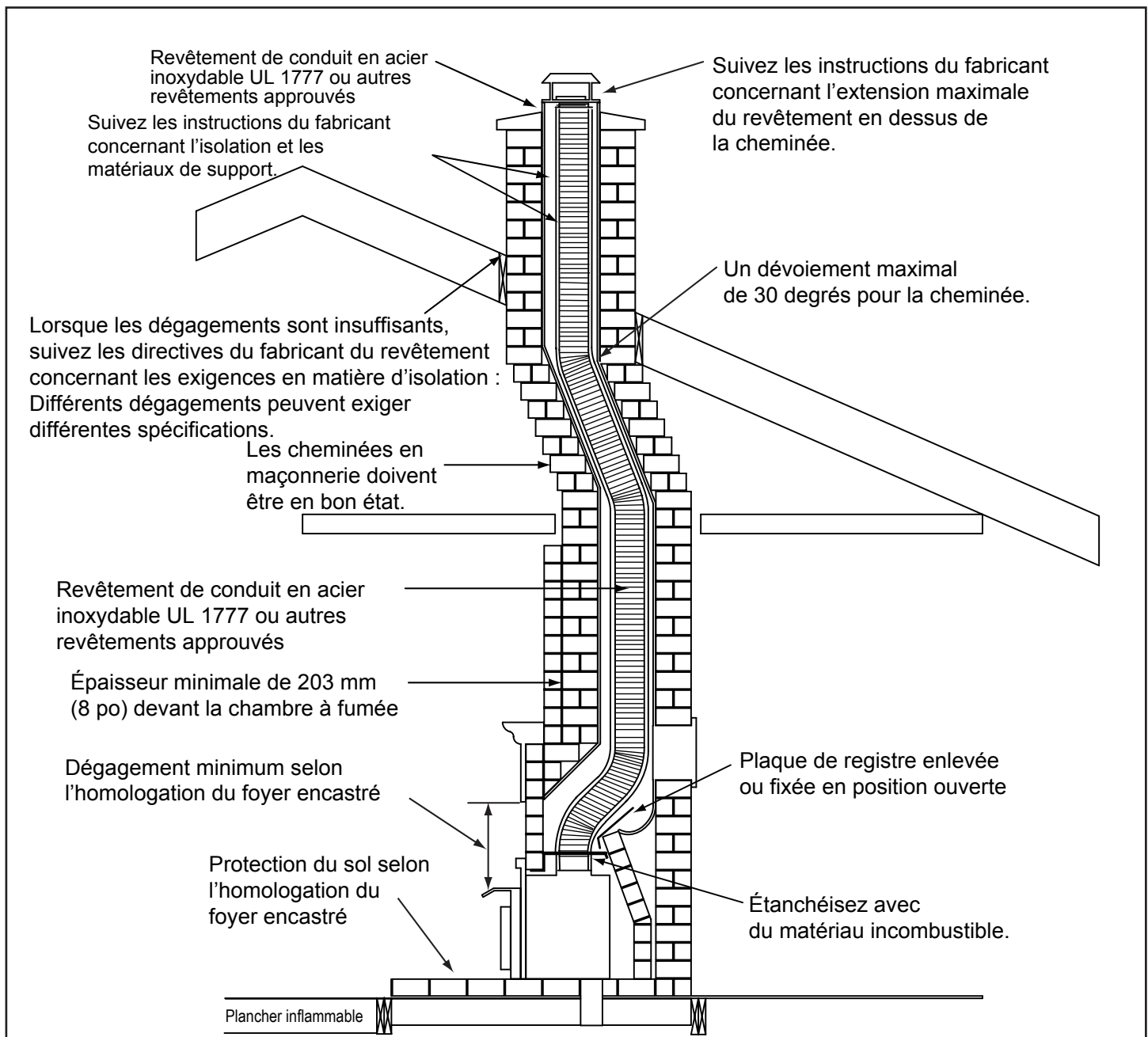


Figure 15.1

Modèle générique de foyer encastré indiqué dans l'illustration

E. Cheminée en maçonnerie avec circulation de la chaleur par conduit métallique

Ce foyer encastré est conforme aux normes UL-1482 et ULC S628 (Canada) et est approuvé par les normes de sécurité UL & ULC concernant l'installation et l'usage d'un foyer avec une cheminée en maçonnerie selon la norme NFPA 211 avec une connexion directe à la buse de la cheminée.

F. Cheminée préfabriquée en métal

Peu importe que la cheminée soit neuve ou existante, en maçonnerie ou préfabriquée, elle doit satisfaire aux exigences minimums :

- Doit être une cheminée d'un diamètre intérieur minimum de 152 mm (6 po), conçue pour des températures élevées et homologuée UL 103 HT 1149 °C (2100 °F) ou ULC S628.
- Vous devez utiliser les composants requis par le fabricant pour l'installation.
- Vous devez respecter les dégagements requis par le fabricant pour l'installation.
- Reportez-vous aux instructions d'installation des fabricants.
- Ce foyer encastré est conforme à la norme UL 1482 et est approuvé pour être installé dans un foyer préfabriqué sans dégagement homologué sous la norme UL 127 respectant les spécifications et instructions suivantes :

- Le dégagement original préfabriqué du chapeau de cheminée du foyer doit être réinstallé après la mise en place d'un doublage de cheminée approuvé respectant les exigences UL 103 1149 °C (2100 °F) selon UL 1777.
- Si la cheminée n'est pas homologuée pour les exigences HT, ou si le foyer préfabriqué a été testé avant 1998, un complet doublage de cheminée homologuée doit être installé à partir de la buse de l'appareil jusqu'au sommet de la cheminée.
- Le doublage doit être solidement attaché à la buse du foyer encastré et au sommet de la cheminée.
- Le flot d'air du système de foyer préfabriqué sans dégagement ne doit pas être modifié. Le support supérieur du doublage de cheminée ne doit pas réduire le flot d'air du système existant de cheminée refroidie par air.
- Aucune dilution d'air n'est permise à l'entrée de la cheminée.
 1. Fixez le registre du foyer en position ouverte. Si cela est impossible, il sera nécessaire de retirer le registre
 2. Scellez la zone du registre autour du carneau à l'aide d'un scellant à haute température ou scellez la partie encastrée contre la face du foyer.
 3. Les deux méthodes doivent pouvoir s'enlever et se remplacer pour le nettoyage et la réinstallation.

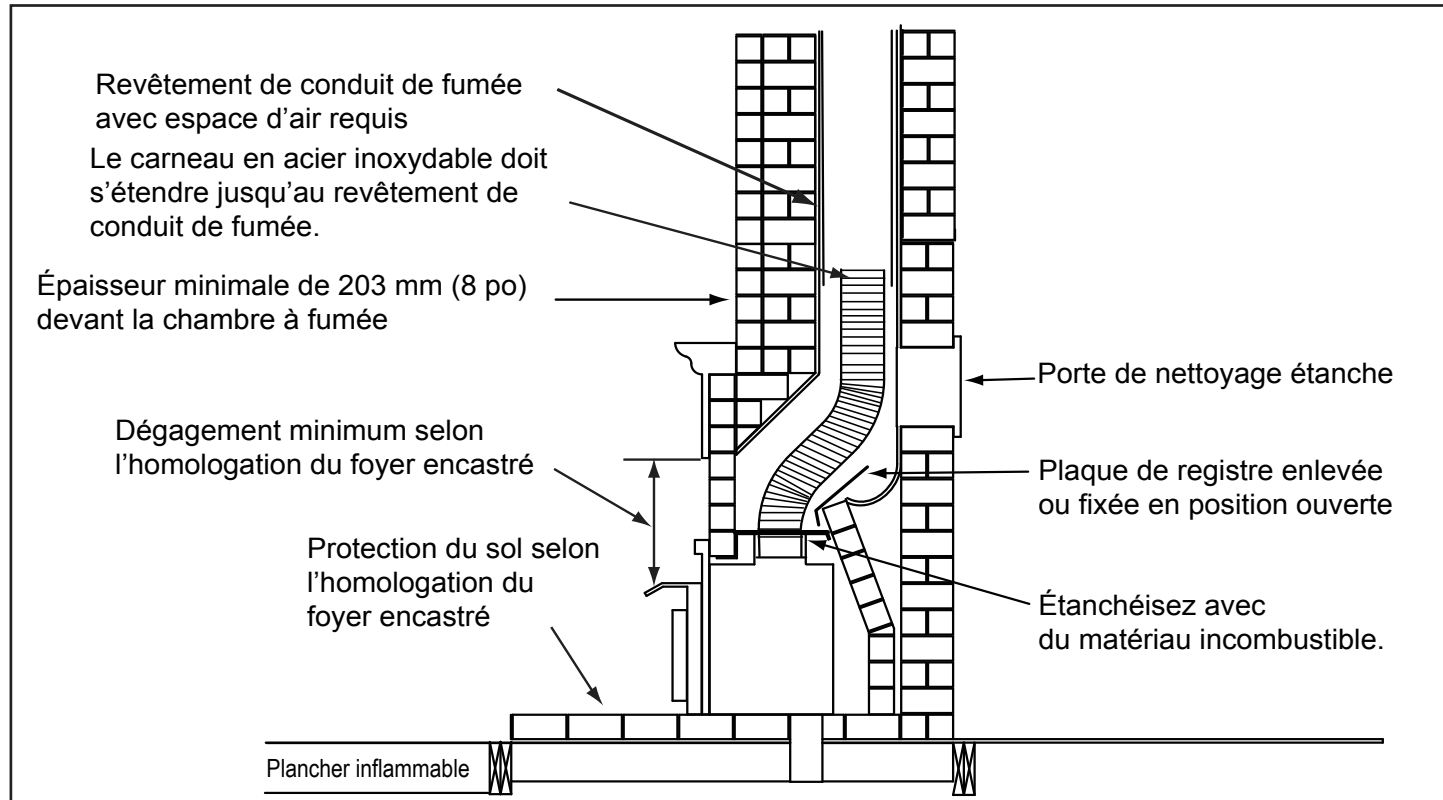


Figure 16.1


Modèle générique de foyer encastré indiqué dans l'illustration

Cheminée préfabriquée en métal (suite)

Dimensions de l'ouverture d'évacuation du foyer	Pouces	Millimètres
Largeur minimum de la cavité - Avant	33	838
Largeur minimum de la cavité - Arrière	20-3/8	518
Hauteur minimale	19-3/4	502
Profondeur minimum de l'avant à l'arrière	18-1/8	460

REMARQUE : Veuillez-vous référer au fabricant du doublage de cheminée pour des recommandations quant au soutien du doublage. Une installation sans un permis dans un foyer annulera l'homologation.

AVIS : Au Canada, une cheminée préfabriquée doit être conforme aux normes de sécurité, être homologuée UL103HT 1149 °C (2100 °F) classe « A » ou être en conformité avec la NORME CAN/ULC-S629M POUR LES CHEMINÉES PRÉFABRIQUÉES de 650 °C.

 **AVERTISSEMENT**

Risque d'incendie.

Quand les cheminées fabriquées en usine refroidies à l'air avec revêtement :

- Installez le revêtement de cheminée approuvé aux exigences UL 1777 de type HT 1149 °C (2100 °F)
- Réinstallez UNIQUEMENT le chapeau de la cheminée originale préfabriquée.
- NE BLOQUEZ PAS les orifices d'air dans la cheminée
- Le blocage du refroidissement d'air surchauffera la cheminée

G. Fixer les composants de la cheminée

Pour tous les raccordements, y compris celui de la buse, utilisez 3 rivets ou vis autotaraudeuses selon les directives du fabricant. Ces sections doivent être fixées au foyer encastré et entre eux en orientant l'extrémité ondulée (mâle) en direction du foyer. **Figure 16.1.**

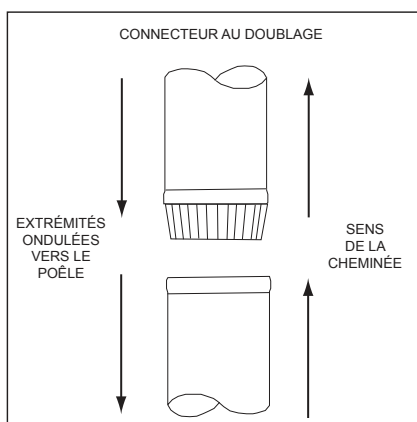


Figure 17.1

AVERTISSEMENT! Risque d'incendie!

Utilisez les dégagements et instructions du fabricant du conduit pour installer le système d'évacuation des gaz.

H. Transformation du foyer

Les modifications suivantes de foyers préfabriqués en usine sont autorisées :

Les pièces suivantes peuvent être retirées :

Registre	Tablette à fumée ou déflecteur
Attrape-braises	Grille de foyer
Pare-feu/rideau d'observation	Portes

- Le foyer ne doit pas être modifié. La découpe de toute pièce de métal du foyer dans laquelle le foyer encastré au gaz doit être installé est interdite selon ANSI Z21.88, sauf que le registre peut être retiré pour accommoder un revêtement de cheminée ou un conduit de départ à raccordement direct.
- Les pièces décoratives externes n'affectant pas l'opération du foyer peuvent être retirées et entreposées près du foyer pour réassemblage, si le foyer encastré est retiré.
- L'étiquette métallique permanente de mise en garde fournie dans l'ensemble de composants doit être apposée à l'arrière du foyer, avec des vis ou des clous, stipulant que le foyer pourrait avoir été modifié pour accommoder le foyer encastré et doit être remis à son état original en vue d'une utilisation comme foyer conventionnel.
- Si le prolongement de l'âtre est plus bas que l'ouverture du foyer, la portion du foyer encastré s'étirant sur l'âtre doit être soutenue.
- Un ensemble de support conçu par le fabricant peut être commandé chez votre détaillant.
- Une approbation finale de ce type d'installation dépend de l'autorité compétente.

I. Foyer sans dégagement

Un permis peut être nécessaire pour les installations. L'approbation finale est sujette à l'autorité compétente locale. Consultez la société d'assurance, les responsables locaux du bâtiment, les pompiers ou les autorités compétentes pour les restrictions, l'inspection des installations et les permis.

Inspectez le foyer existant et la cheminée pour tout dommage ou défauts tels que des dégâts, le métal ou le gauchissement du matériau réfractaire.

Une inspection respectant la norme NFPA 211 Niveau II est recommandée. Toutes les réparations doivent être effectuées avant d'installer un foyer encastré. Le foyer doit être structurellement en bonne condition et être capable de supporter le poids du foyer encastré à combustible solide.

La cheminée préfabriquée doit être homologuée UL 127 ou ULC 610-M87 pour toutes les installations. Installez une protection thermique selon les exigences d'homologation de cet appareil.

Un doublage pleine longueur en acier inoxydable homologué d'un diamètre de 152 mm (6 po) doit être installé en respectant les exigences de type HT 1149 °C (2100 °F) selon UL 1777 (É.-U.) ou ULC S635 sans dégagement par rapport à la maçonnerie (Canada). Le conduit doit être solidement attaché à la buse du foyer encastré et au sommet de la cheminée.

Le support supérieur du doublage de cheminée ne doit pas réduire le flot d'air du système existant de cheminée refroidie par air. Réinstallez **uniquement** le chapeau original de la cheminée préfabriquée. (Consultez la section F, cheminée préfabriquée en métal)

Pour empêcher le passage de l'air de la pièce vers la cavité du foyer, scellez soit le registre autour du conduit de la cheminée ou l'encadrement du foyer encastré. La circulation de l'air de la pièce (p.ex. dans un doublage de foyer en acier ou un circulateur de l'âtre) ne doit pas être obstruée. Le flux d'air dans ou autour du foyer ne doit pas être altéré par l'installation du foyer encastré. (P.ex. aucunes grilles ou orifices d'entrée d'air de refroidissement ou de sortie peuvent être bloquées par le foyer encastré ou son encadrement.)

Consultez la section « H. Transformation du foyer » pour toutes modifications autorisées sur des foyers préfabriqués.

AVERTISSEMENT! Risque d'asphyxie!

- **NE BRANCHEZ PAS CET APPAREIL À UN CONDUIT DE CHEMINÉE UTILISÉ PAR UN AUTRE APPAREIL OU À UN SYSTÈME DE DISTRIBUTION D'AIR.**

Les gaz de combustion risquent d'envahir la maison.

J. Conduits en acier inoxydable

Des conduits ovales en acier inoxydable pour accueillir le conduit passant près du registre d'un foyer sont permis et acceptables.

Assurez-vous que l'ovalisation est minimisée dans la mesure nécessaire pour passer à travers le registre.

K. Hauteur de la cheminée : déclivité

Pour garantir le bon fonctionnement de votre foyer encastré Quadra-Fire, le tirage de votre cheminée (pression statique) doit être d'environ -0,10 po (CE) sur la position de combustion élevée et de -0,04 po (CE) sur la position basse; la pression est mesurée à 152 mm (6 po) au-dessus du foyer, après une heure de fonctionnement sur chaque position.

REMARQUE : Il s'agit de directives générales seulement et les réglages peuvent varier d'un cas à l'autre.

- Ce produit a été conçu et testé pour une cheminée de 152 mm (6 po) de diamètre et 4,27 à 4,87 m (14 à 16 pi) de hauteur (hauteur de l'appareil incluse) mesurée depuis la base de l'appareil.
- Plus vous éloignez de ces dimensions, plus vous risquez de compromettre les performances du poêle.
- La hauteur de la cheminée devra éventuellement être augmentée de 2 à 3 % pour chaque tranche de 305 m (1000 pi) au-dessus du niveau de la mer.
- Il n'est pas recommandé d'utiliser des déviements ou des coudes aux altitudes supérieures à 1219 m (4000 pi).



AVERTISSEMENT



Risque d'incendie.

Ne PAS utiliser de matériau isolant ou d'autres matériaux inflammables entre les entretoises.

• **TOUJOURS respecter les dégagements spécifiés autour des conduits d'évacuation et des entretoises.**

• **Installez les entretoises comme spécifié.**

Ne pas maintenir l'isolation ou d'autres matériaux à distance du conduit d'évacuation peut provoquer un incendie.



AVERTISSEMENT



Risque d'incendie.

Cet appareil s'appuie sur un tirage naturel pour fonctionner correctement.

• **Les hauteurs dépassant 7,62 m (25 pi) à partir de la base de l'appareil peuvent provoquer une situation de surtirage.**

• **Une condition de sur-tirage peut provoquer une surchauffe.**

Surchauffer peut enflammer le crésote et/ou peut endommager l'appareil et la cheminée.

5 Installation de l'appareil

A. Installation de l'ensemble de prise d'air extérieur

Une source d'air (oxygène) est nécessaire à la combustion. L'air de combustion consommé par le feu doit être remplacé. Il est remplacé par l'air frais qui s'infiltré à travers les fenêtres et les portes. Dans les maisons équipées de portes et de fenêtres étanches, une prise d'air extérieur est nécessaire. Un ensemble de prise d'air extérieur en option est disponible.

Éléments nécessaires à l'installation (non fournis)

- Tuyau flexible en aluminium de 102 mm (4 po). Si vous utilisez un autre matériau, il doit être durable, incombustible et résistant à une température de 177 °C (350 °F). Coupez le tuyau à la longueur requise pour votre installation.
- Tournevis à tête cruciforme
- Clé Allen de 5/32 po
- Silicone pour joints

Première option - instructions d'installation

Le couvercle de l'air extérieur est livré avec le paquet des composants. Il est nécessaire de retirer le boîtier du ventilateur et de bloquer l'air ambiant avec le couvercle de l'air extérieur.

1. Retirez le couvercle de l'appareil sur la coque extérieure, le jetez et réutilisez les 4 vis.
2. Installez l'adaptateur flexible optionnel sur la coque extérieure avec les mêmes vis. Ne pas utiliser les ligatures en plastique incluses à l'ensemble car elles vont fondre. REMARQUE : Vous devrez peut-être installer en premier le conduit flexible dans la boîte à feu selon l'installation. Fixez l'adaptateur flexible avec au moins 2 vis.
3. Assurez-vous que le trou d'accès dans le foyer est suffisant grand pour insérer le conduit flexible de 102 mm (4 po).
4. Après avoir glissé la boîte dans le foyer, insérez le conduit flexible dans l'ouverture découpée pour obtenir de l'air extérieur de combustion.
5. Mettez la coque extérieure à niveau et installez l'appareil. Voir page 20.
6. Retirez les 4 boulons de chaque côté du boîtier du ventilateur et retirez le boîtier.
7. Retirez les 2 vis à tête cruciforme du boîtier et conservez-les.
8. Fixez le couvercle de l'air extérieur à l'arrière du ventilateur en utilisant les mêmes 2 vis.
9. Assurez-vous que tous les fils sont correctement fixés, puis réinstallez le boîtier du ventilateur à l'appareil.

Deuxième option - instructions d'installation

1. Retirez le couvercle de l'air extérieur sur la coque extérieure, jetez-le et réutilisez les 4 vis.
2. Assurez-vous que le trou d'accès dans le foyer ne sera pas couvert par la coque extérieure. Le trou de la prise d'air extérieur peut se trouver sur le côté ou en-dessous de la coque extérieure. Dans certains cas, l'air extérieur peut également rentrer par la cheminée existante.
3. Répétez les étapes 5 à 9 avec une exception. Après l'installation de l'appareil dans la coque extérieure, scellez l'ouverture du foyer et les garnitures avec une isolation qui empêche les fuites d'air dans la pièce.

⚠ AVERTISSEMENT

Risque d'incendie.
Danger d'asphyxie.

Ne laissez pas entrer l'air de combustion extérieur par :

- D'une cavité du mur, du sol ou du plafond.
- D'un espace fermé, par exemple dans un grenier ou garage.
- Près de conduits d'évacuation ou de cheminées.

Cela risque de provoquer de la fumée ou des odeurs.

⚠ AVERTISSEMENT

Danger d'asphyxie.

L'entrée d'air extérieur doit être située de façon à ce qu'elle ne puisse pas être bouchée par :

- Des feuilles, de la neige, de la glace ou d'autres débris.

Si elle est obstruée, le débit d'air de combustion risque d'être insuffisant.

Une propagation de fumée dans la maison peut déclencher les alarmes ou gêner les personnes sensibles.

⚠ AVERTISSEMENT

Danger d'asphyxie.

La longueur du tuyau connecté à la prise d'air extérieur ne doit PAS dépasser la hauteur verticale du conduit de fumée.

- Sinon, le feu ne brûlera pas correctement.
- La fumée se propage dans la pièce quand la porte est ouverte, en raison du manque d'air.

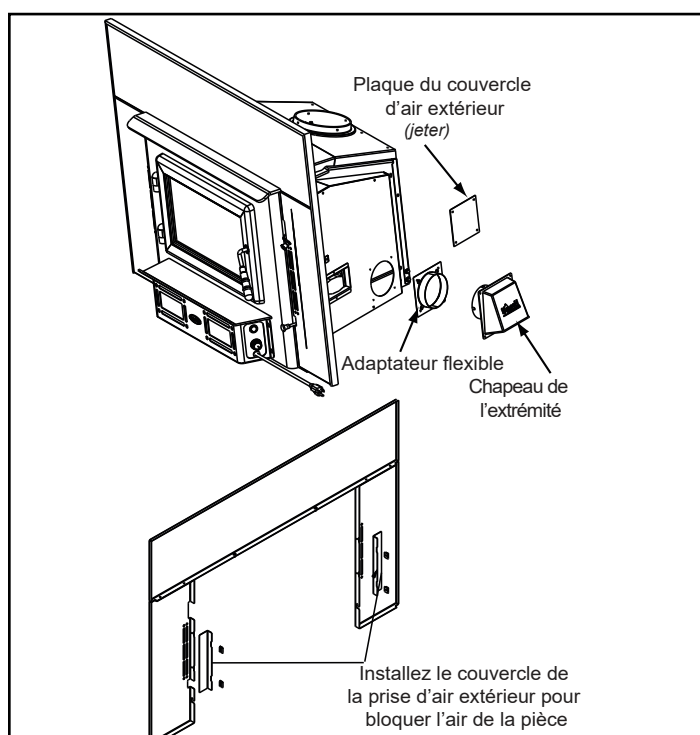


Figure 19.1

B. Fixer le tuyau du poêle/doublage à la buse de la cheminée

1. Il y a 4 trous pré-perçés dans la buse séparés de 90 degrés. Attachez la buse au conduit/doublage du poêle. Si le joint n'est pas en bon état, utilisez du mastic pour hautes températures **Figure 20.1**.
2. Fixez le joint au dessous de la buse avec une fine couche de silicone.

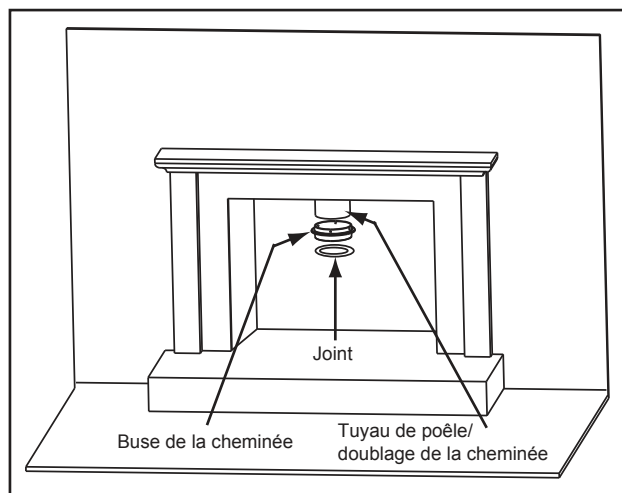


Figure 20.1

C. Mise à niveau des pieds

1. Enlevez les 2 vis déjà attachées aux pieds.
2. Placez les pieds à la hauteur désirée.
3. Réinstallez les vis pour mettre en place.

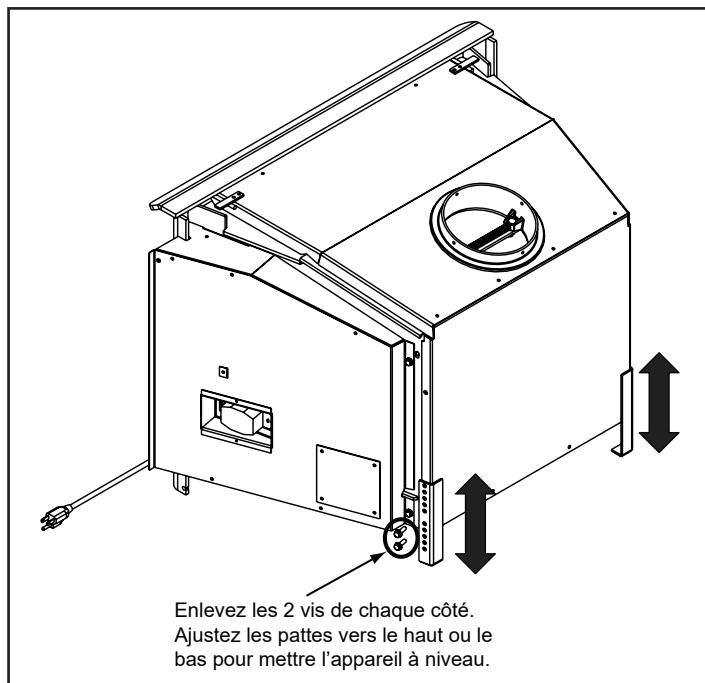


Figure 20.2

D. Fixer l'appareil au conduit du poêle/doublage

1. Une fois l'appareil en place et fixé, atteignez et saisissez la barre de fixation à travers l'ouverture de la cheminée et tirez-la vers le bas à l'intérieur de l'ouverture de la cheminée. **Figure 21.1.**
2. Insérez les boulons 5/16 à l'intérieur du conduit et à travers la barre de montage de la cheminée. Serrez bien les écrous. Les attaches sont fournies.
3. Réinstallez l'ensemble de tubes profilés, le panneau du déflecteur, la laine céramique isolante et le canal de protection du déflecteur.

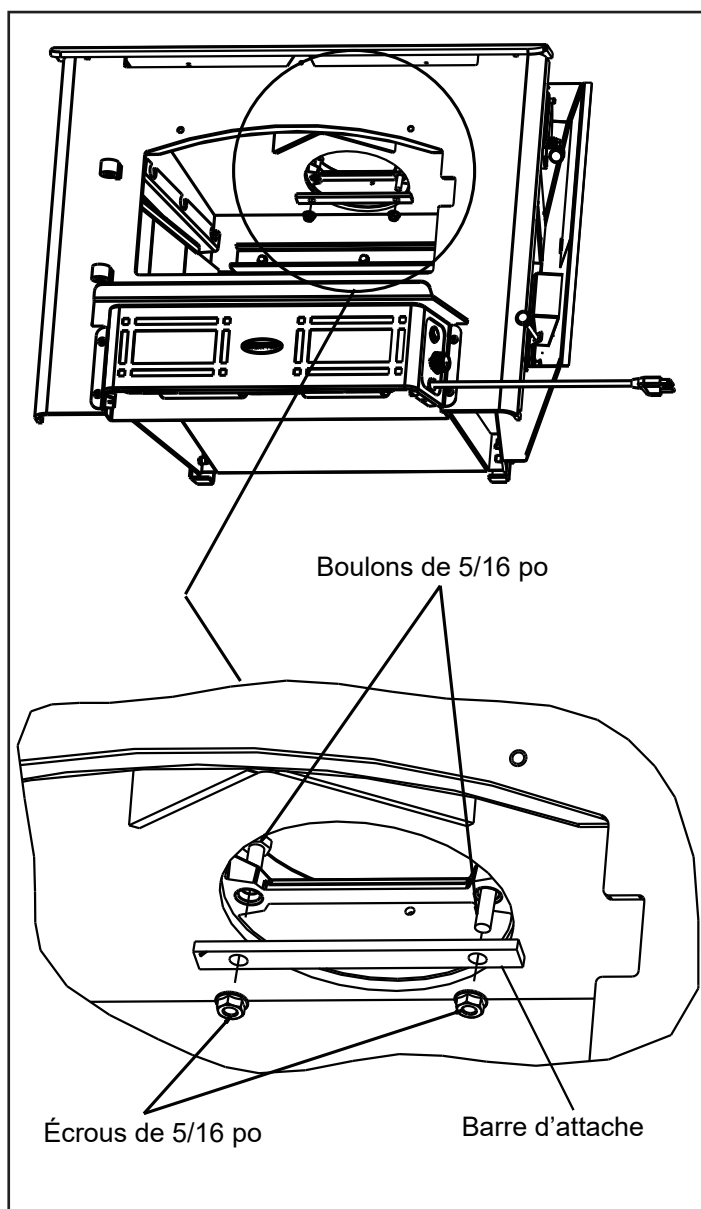


Figure 21.1

E. Installation de l'ensemble d'encadrement et de garniture

1. Placer la face d'encadrement vers le bas sur une surface protégée pour éviter les rayures.
2. À l'aide du tournevis cruciforme, fixez les parties latérales de l'encadrement à la partie supérieure de l'encadrement en utilisant les 2 vis autotaraudeuses n° 8 fournies avec l'ensemble. **Figure 21.2.**
3. Disposez les garnitures la face vers le bas et placez les supports en cornière en position.
4. Visez les supports en cornière en utilisant un tournevis à tête plate. **Figure 21.3.**
5. Glissez les garnitures sur l'encadrement.
6. Installez l'encadrement et les garnitures sur la coque extérieure. Placez le crochet dans les côtés de l'encadrement, sur ses vis de fixation, 2 de chaque côté. **Figure 21.4.**
7. Placez le dessus au haut de l'appareil.

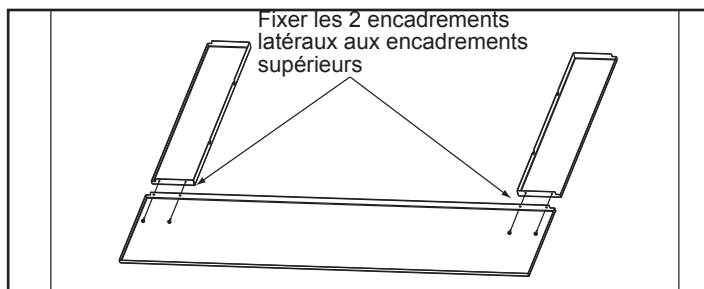


Figure 21.2

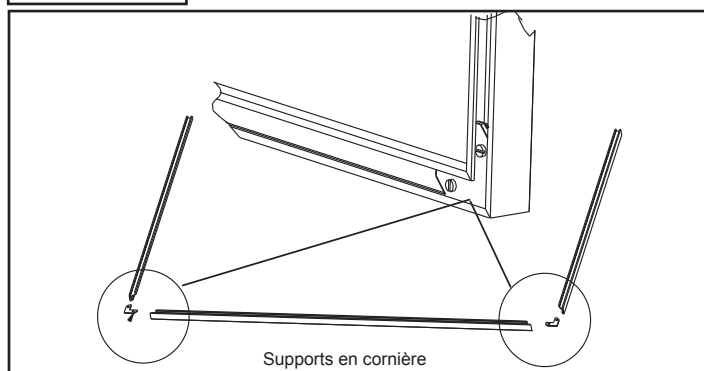


Figure 21.3

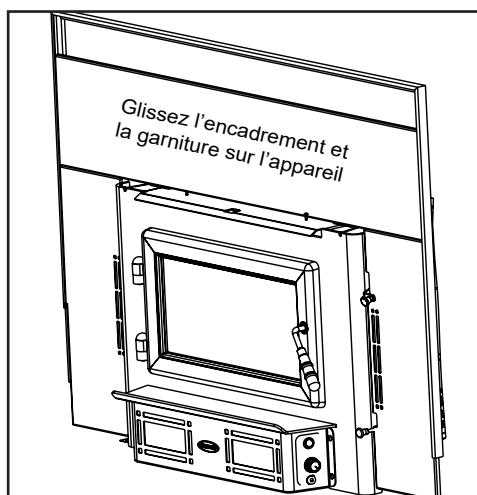


Figure 21.4

Installation de l'encadrement et de l'ensemble de garnitures (suite)

8. Aligner les 2 vis dans la pièce de l'encadrement supérieur avec les 2 trous d'alignement en haut de l'appareil. **Figure 22.2.**
9. Alignez les fentes d'encadrement avec les tiges du bas sur l'appareil, un de chaque côté. **Figure 22.3**

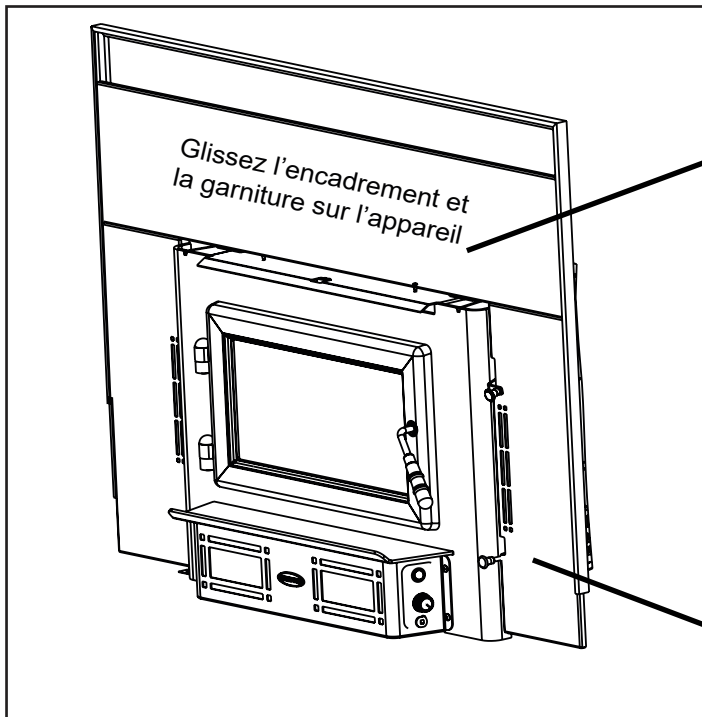


Figure 22.1

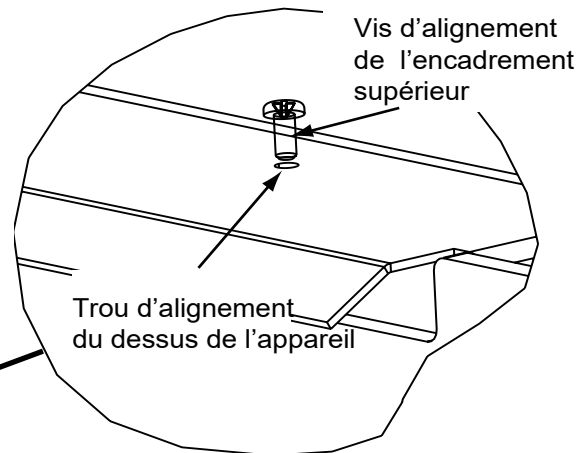


Figure 22.2

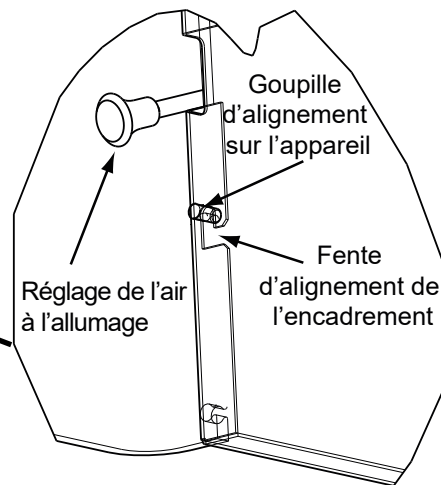


Figure 22.3

F. Directives d'installation

REMARQUE : Le couvercle est emballé séparément et expédié avec l'appareil. Installez une fois que l'appareil est en place et suivant l'installation de l'encadrement et de la garniture.

1. Mettre le couvercle en place en alignant les tiges dans les fentes. **Figure 22.4.**
2. Appliquez de la pression vers le bas pour mettre en place.

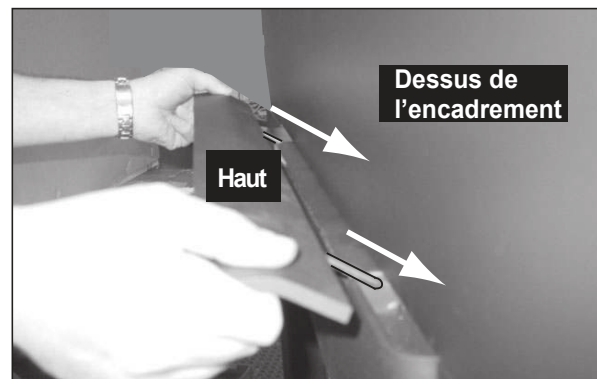


Figure 22.4

F. Installation du cordon du ventilateur sur le côté gauche

Le cordon du ventilateur est prévu d'être installé sur le côté droit de l'appareil. Vous pouvez déplacer le cordon de sorte qu'il se trouve sur le côté gauche. Vous retirez la plaque de commande du ventilateur et le câblage ensemble et vous les reconnectez à gauche. La plaque du couvercle à gauche est rattachée sur le côté droit.

Directives

1. Retirez l'ensemble du ventilateur de l'appareil. À l'aide d'une clé Allen de 5/32, retirez les 4 boulons du boîtier du ventilateur et sortez l'assemblage.
2. À l'aide de pinces à becs pointus, levez les languettes qui tiennent le câblage en place et retirez les fils. Il y a deux languettes, une en haut de l'ensemble et une en bas.
3. Déconnectez les fils de courant du ventilateur.
4. Enlevez la plaque de fixation du disque d'arrêt en dévissant les 2 vis autotaraudeuses au moyen d'un tournevis à tête cruciforme.
5. Déconnectez les connexions à cosses au disque d'arrêt.
6. Retirez la plaque de contrôle du ventilateur avec un tournevis à tête cruciforme pour enlever les 2 vis, 1 situées sur le dessus et 1 sur le dessous. Retirez la plaque de commande du ventilateur et le câblage en même temps.
7. À l'extrémité gauche du boîtier du ventilateur, retirez la plaque de couverture et ré-installez-la à l'extrémité droite du boîtier.
8. Installez la plaque de commande du ventilateur à l'extrémité gauche et sécurisez le câblage en dessous des languettes du côté gauche et repliez les languettes en place.
9. Déconnectez les connexions à cosses au disque d'arrêt et ré-installez l'ensemble du disque d'arrêt.
10. Reconnectez les fils de courant du ventilateur.

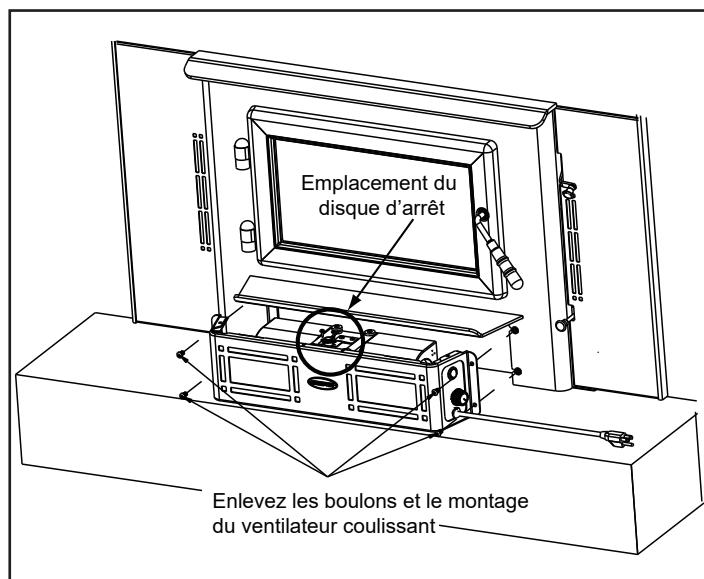


Figure 23.1

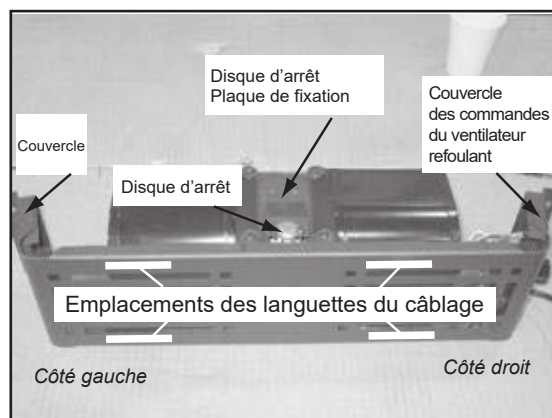


Figure 23.2

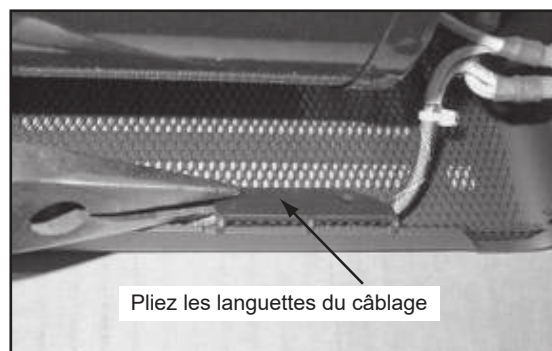


Figure 23.3

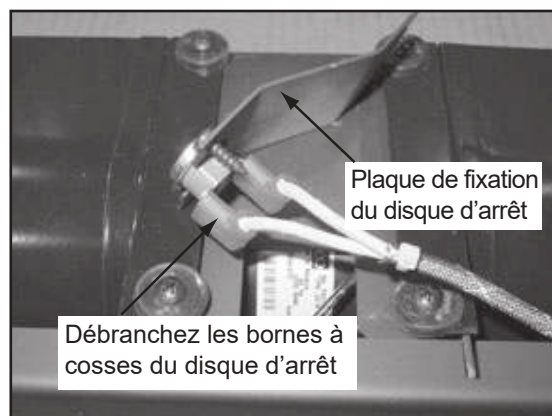


Figure 23.4

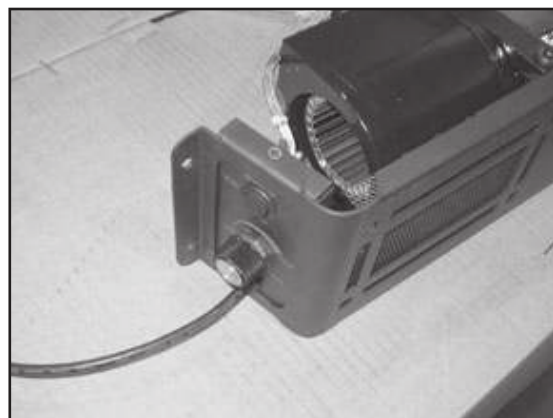


Figure 23.5 - Installé sur le côté gauche

G. Support ajustable des moulures sans dégagement, de 51 à 254 mm (2 à 10 po)

Pièce 841-0990, dimension 229 x 1143 mm (9 x 45 po) et
Pièce ADJSPT-12, dimension 305 x 1270 mm (12 x 50 po)

Pièces incluses dans l'ensemble : (1) garniture supérieure, (1) garniture frontale, (2) garnitures latérales, bande adhésive double face (déjà installée)

Outils nécessaires : Tournevis à tête cruciforme, cisaille de tôle, mètre à ruban, gants.

1. Les 10 vis de chaque mécanisme extensible sont fournies desserrées. **Figure 24.1.**
2. Dépliez les mécanismes extensibles à la hauteur souhaitée. Utilisez un tournevis à tête cruciforme et serrez les vis pour bloquer les mécanismes en place. **Figure 24.2.**
3. Mesurez les garnitures frontales et latérales de façon à ce qu'elles soient suffisamment hautes pour recouvrir les mécanismes extensibles et faites une marque au crayon avant de les couper. Coupez la garniture en trop sur le bord supérieur, pas le bord inférieur. Le bord est tranchant. Portez des gants pour éviter de vous blesser. **Figure 24.2.**
4. Coupez le bord marqué en utilisant des cisailles de tôle. Le bord coupé se glisse sous la lèvre de la garniture supérieure, afin de compenser les irrégularités de votre découpe.
5. La bande adhésive double face qui fixe les garnitures frontales et latérales aux mécanismes extensibles est recouverte d'un adhésif très puissant. Il sera très difficile d'effectuer des ajustements une fois la garniture est collée à la bande. Faites d'abord un essai sans enlever le papier de la bande.
6. Placez le bord coupé de la garniture sous la lèvre supérieure, à l'endroit correct, sur les mécanismes extensibles. Placez d'abord les garnitures latérales, puis la garniture frontale. La garniture frontale recouvre les garnitures latérales. **REMARQUE :** La garniture de l'ensemble de montage à égalité est en une seule pièce.
7. Une fois les garnitures en bonne position, enlevez-les et mettez-les de côté.
8. Enlevez le papier de la bande adhésive double face. Alignez la garniture latérale, puis pressez-la fortement contre la bande adhésive pour la fixer en place. Répétez la procédure pour l'autre côté. Installez la garniture frontale en dernier.
9. La bride arrière du dessus est dotée de 3 trous prévus pour un montage mural si nécessaire. Utilisez une attache adaptée au matériau du mur (brique, panneaux en plâtre, etc.).

REMARQUE : Vous pouvez découper des carreaux de céramique d'une épaisseur de 9,5 mm (3/8 po) ou un autre matériau similaire et les placer sous la lèvre du bord supérieur de la garniture comme ornement de finition. **Figure 24.3.**

10. La protection thermique de 38 mm (1-1/2 po), la valeur « k » de 0,49 et la valeur R de 3,06 sous le support de garniture sans dégagement. **Figure 24.4.**

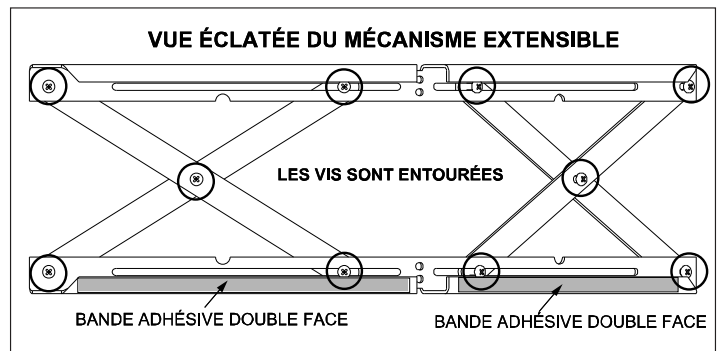


Figure 24.1

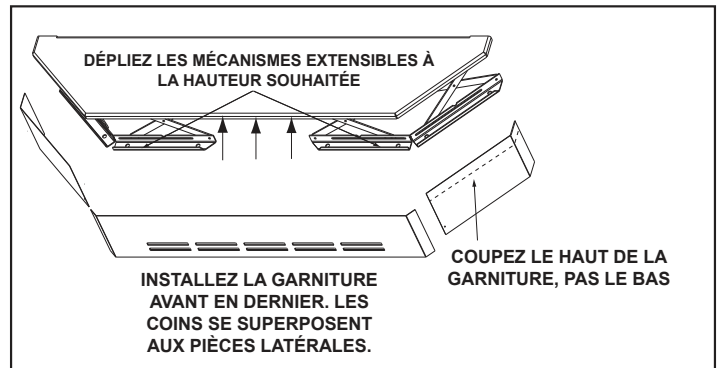


Figure 24.2

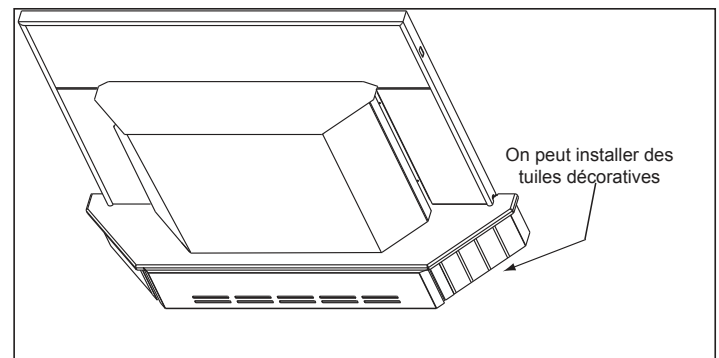


Figure 24.3

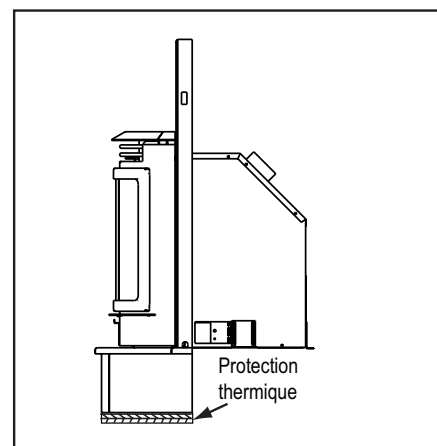


Figure 24.4

6 Installation dans une maison mobile

1. Une prise d'air extérieure doit être fournie pour l'air de combustion et doit demeurer exempte de feuilles, débris, glace ou neige. Elle doit être entièrement dégagée pendant le fonctionnement de l'appareil pour éviter un manque d'air pouvant causer la propagation de fumée et étouffer le feu. La propagation de fumée risque de déclencher les détecteurs de fumée.
2. L'appareil doit être boulonné au sol de la maison mobile par deux points d'attache. Enlevez les boulons de chaque côté du foyer encastré et utilisez du ruban adhésif de plombier pour fixer à la structure (une rondelle peut être nécessaire). Réinstallez les boulons.
3. L'appareil doit être mis à la terre au moyen d'un fil de cuivre d'une épaisseur 8 ou équivalent dont les extrémités sont pourvues de connexions approuvées de mise à terre NEC.
4. Le foyer préfabriqué doit répondre aux normes (UM)84-HUD pour l'air extérieur de combustion fourni au foyer. La cheminée doit être homologuée UL103 HT ou UL-1777. Un conduit de 152 mm (6 po) de diamètre doit être utilisé. La cheminée doit être équipée d'un chapeau pare-étincelles et l'air extérieur doit atteindre le foyer encastré.
5. Reportez-vous aux dégagements à respecter par rapport aux matériaux inflammables et aux exigences de protection du sol à la **page 9 et 11**. Respectez rigoureusement tous dégagements.
6. Utilisez du silicone pour créer une barrière pare-vapeur efficace aux endroits où la cheminée ou d'autres composants pénètrent l'extérieur de la structure.
7. Suivez les instructions du fabricant de la cheminée et du carneau quand vous installez des conduits de fumée dans une maison mobile.
8. Ne brûlez que du bois. Les autres combustibles risquent de provoquer l'émission de gaz toxiques (par exemple du gaz carbonique).
9. Si le poêle brûle mal quand un ventilateur de tirage fonctionne dans la maison (par exemple, celui d'une hotte), augmentez l'air de combustion.
10. L'installation doit être en conformité avec les Normes de construction et de sécurité pour maisons mobiles (HUD) CRF 3280, partie 24.

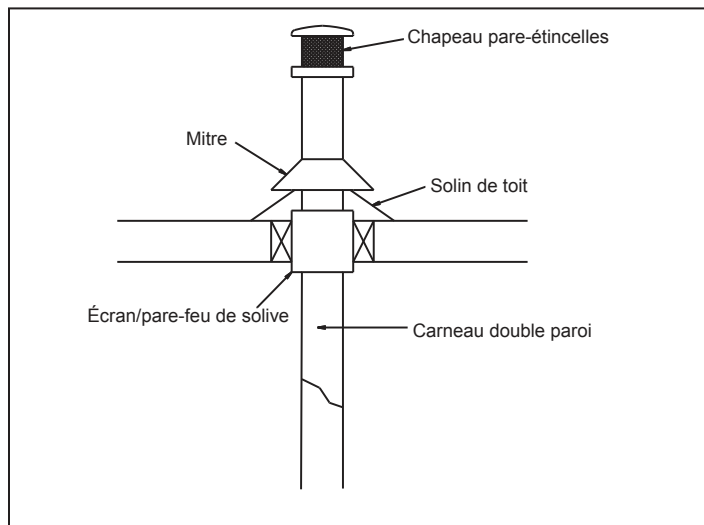


Figure 25.1

AVIS :

- Des dévoiements dont l'angle avec la verticale ne dépasse pas 45° sont autorisés en vertu de la section 905(a) de la norme UMC (Uniform Mechanical Code).
- Les dévoiements supérieurs à 45° sont considérés comme horizontaux et sont permis tant que la longueur horizontale ne dépasse pas 75 % de la longueur verticale du conduit.
- L'installation, les dégagements et les abat-vents doivent être en conformité avec le tableau 9C de la norme UMC. Cette installation doit également être en conformité avec NFPA 211.

AVIS : Les sections supérieures de la cheminée doivent être démontables pour que la hauteur depuis le sol ne dépasse pas 411 cm (13,5 pi) lors du transport.



AVERTISSEMENT



Risque d'incendie.



Danger d'asphyxie.

Ne laissez pas entrer l'air de combustion extérieur par :

- D'une cavité du mur, du sol ou du plafond.
- D'un espace fermé, par exemple dans un grenier ou garage.
- Près de conduits d'évacuation ou de cheminées.

Cela risque de provoquer de la fumée ou des odeurs.



AVERTISSEMENT



Danger d'asphyxie.

- NE JAMAIS INSTALLER UN POÊLE DANS UNE CHAMBRE À COUCHER.

Il consomme l'oxygène présent dans la pièce.

ATTENTION

L'INTÉGRITÉ DE LA STRUCTURE DU PLANCHER, DES MURS ET DU PLAFOND/TOITURE DE LA MAISON MOBILE DOIT ÊTRE MAINTENUE.

Ne coupez PAS à travers :

- Les solives du sol, les montants des murs ou les entretoises du plafond.
- Les matériaux de soutien susceptibles d'affaiblir l'intégrité structurelle intégrité.

7 Liste d'accessoires

A. Liste d'accessoires

ACCESSORIES				
	Outside Air Kit, Floor & Rear		OAK-ACC	
	Outside Air Collar Assembly		7033-039	
	Outside Air Shield		33271	Y
	Surround	Large	SP-27IACC-LRG	
		Standard	SP-27IACC-STD	
	Component Pack		SRV7044-036	
	Outside Air Cover Plate		SRV7046-182	
	U Clip	Pkg of 4	7000-137/4	
	Surround Trim Assembly 43 X 31	Black	TRIMKIT-4331-BK	
		Gold Trim	TRIMKIT-4331-GD	
		Nickel Trim	TRIMKIT-4331-NL	
	Surround Trim Assembly 51 X 34	Black	TRIMKIT-5134-BK	
		Gold Trim	TRIMKIT-5134-GD	
		Nickel Trim	TRIMKIT-5134-NL	
	Bracket, -L-, Trim	Pkg of 2	832-0840	

B. Notes d'installation

COORDONNÉES

Hearth & Home Technologies
1445 North Highway
Colville, WA 99114
Division de HNI INDUSTRIES

**Veillez contacter votre fournisseur Quadra-Fire pour toute question.
Pour obtenir le numéro de téléphone du distributeur Quadra-Fire le plus proche,
connectez-vous à www.quadrafire.com**

ATTENTION



NE PAS JETER CE MANUEL

• Il contient d'importantes instructions d'utilisation et de maintenance.

• Assurez-vous de lire, comprendre et respecter ces instructions pour garantir une installation et un fonctionnement sûrs.

• Ce manuel doit être confié aux personnes responsables de l'utilisation et du fonctionnement.

**NE PAS
JETER**

Nous vous recommandons de noter les informations pertinentes suivantes concernant votre appareil.

Date d'achat/installation : _____

Numéro de série : _____ Emplacement sur l'appareil : _____

Fournisseur du produit : _____ Numéro de téléphone du fournisseur : _____

Remarques : _____

Ce produit peut être couvert par un ou plusieurs des brevets suivants : (États-Unis) 5341794, 5263471, 6688302, 7216645, 7047962 ou autres brevets américains et étrangers en attente.