



Image : Accentra52i-TC brun majolique

Accentra52i-TC

P42i-TC



Commande facile grâce à l'écran tactile EASY Touch de Harman



Vérification du niveau de combustible par le couvercle de la grande trémie

	Accentra52i-TC	P42i-TC
Capacité de chauffage ¹	900 à 2 600 pi ²	800 à 2 400 pi ²
BTU/h ²	11 200 à 50 300	7 400 à 41 800
Rendement ³	81 % PCI/76 % PCS	84 % PCI/79 % PCS
Émissions	1,1 g/h	1,0 g/h
Capacité de la trémie	21,5 kg (20 po)/29,26 kg (24 po)	21,5 kg (20 po)/29,26 kg (24 po)
Débit d'alimentation	0,7 à 2,6 kg/h	0,4 à 2,4 kg/h
Taille du tuyau d'évacuation	4 po	4 po
Poids	208,7 kg	186,9 kg

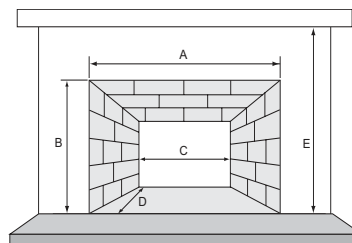
Arborant une excellence technique sans égale, les foyers encastrables à granules de Harman sont l'expression de notre promesse de qualité. Leurs caractéristiques de série en valent certainement l'investissement.

3 étapes faciles pour améliorer votre foyer au bois

ÉTAPE 1 : Mesurez votre foyer.

Vous aurez besoin de la hauteur, de la largeur et de la profondeur de votre foyer actuel pour choisir la bonne taille de foyer encastrable.

- A. Largeur avant _____
 B. Hauteur avant _____
 C. Largeur arrière _____
 D. Profondeur _____
 E. Hauteur de l'âtre au manteau _____
 (selon une profondeur de manteau de 12 po)



Conseils pour faire le meilleur choix possible

- Essayez de remplir l'espace de votre foyer actuel.
- Tenez compte de la taille de la pièce, de vos besoins en chauffage et de la fréquence à laquelle vous utiliserez votre foyer encastrable.

Étape 2 : Choisissez votre enceinte.

L'enceinte remplit le vide entre le foyer encastrable et l'ouverture. Les modèles Accentra52i-TC et P42i-TC viennent de série avec une petite enceinte. Choisissez l'extension d'enceinte (48 po l. x 36 po H.) au besoin. Des tailles sur mesure sont également offertes (jusqu'à 60 po l. x 47 po H.).

Étape 3 : Personnalisez votre foyer encastrable.

Découvrez toutes les options pour foyers encastrables à granules de Harman au forngenflame.com.



Choisissez le fini noir mat ou brun majolique (Accentra52i-TC seulement). Ensemble de bûches en céramique

Technologies

L'écran tactile EASY Touch facile à utiliser comprend des menus de programmation, de diagnostic, de nettoyage et de vérification du niveau de combustible.

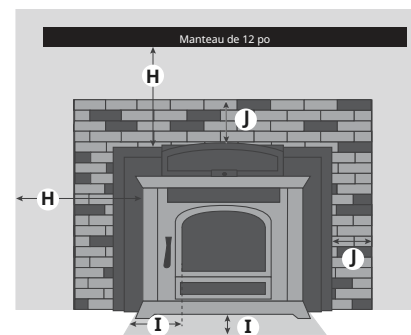
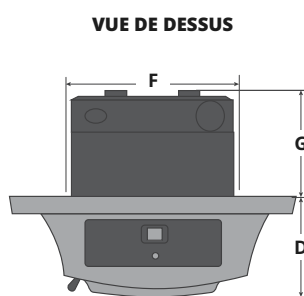
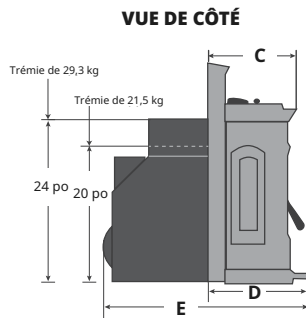
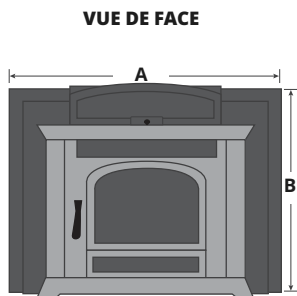
La sonde d'ambiance sans fil vient s'ajouter au système EASY Touch pour que vous puissiez contrôler la température dans chaque recoin.

Une sonde d'évacuation permet de régler la température avec précision et de vérifier et ajuster à tout moment l'intensité de chauffage pour obtenir la température souhaitée.

La technologie PelletPro™ brûle toute classe de granules, offrant un chauffage et un rendement optimaux. Le système d'alimentation par le bas incinère chaque granule et garantit un chauffage 24 heures sur 24.

Spécifications

	A	B	C	D	E	F	G	H	I	J	Protection minimale du plancher
Accentra52i-TC	41-13/16 po (1 062 mm)	32-1/8 po (816 mm)	12-3/4 po (324 mm)	14-3/8 po (365 mm)	29-15/16 po (760 mm)	24-7/8 po (632 mm)	15-9/16 po (395 mm)	12 po (305 mm)	6 po (152 mm)	0 po (enceinte en acier à la garniture de 3/4 po)	30 po l. x 16-1/2 po P. (762 mm x 419 mm)
P42i-TC	42 po (1 067 mm)	30-7/8 po (784 mm)	12-3/8 po (314 mm)	12-3/4 po (324 mm)	27-3/4 po (705 mm)	24-7/8 po (632 mm)	15 po (381 mm)	12 po (305 mm)	6 po (152 mm)	0 po (enceinte en acier à la garniture de 3/4 po)	30 po l. x 17 po P. (762 mm x 432 mm)



Plus d'info ici



Pour obtenir tous les détails sur la garantie, visitez le www.forngenflame.com. ¹ Demandez l'aide de votre distributeur autorisé local de Harman pour choisir le meilleur produit pour vous en fonction du climat et de l'efficacité énergétique de votre maison. ² Valeur testée par l'EPA. ³ Moyenne pondérée de l'efficacité PCI (pouvoir calorifique inférieur). L'efficacité PCS (pouvoir calorifique supérieur) est utilisée pour l'admissibilité des produits au crédit d'impôt entré en vigueur en 2023.

L'apparence du produit, y compris les flammes, pourrait différer de l'image. Le prix et les spécifications du produit peuvent être modifiés sans préavis. Les images et les descriptions incluses dans cette brochure ne servent qu'à vous aider à choisir un produit. La densité du combustible et la forme des granules peuvent influencer sur la capacité de la trémie. Les BTU peuvent varier en fonction du type de combustible utilisé. Consultez le manuel d'installation pour connaître les autres exigences et spécifications de dégagement. Les surfaces de l'appareil deviennent extrêmement CHAUDES et peuvent causer des brûlures graves. Restez à bonne distance de l'appareil. Pour en apprendre davantage, visitez le www.forngenflame.com/pages/fireplace-safety.

FORGENFLAME.COM

