



Discovery II avec tuiles ardoise

Découvrez la puissance et le rendement des poêles à bois de la série Discovery. Le système de combustion en quatre points vous offre une expérience de chauffage optimale sans dégâts. Vous adorerez également son porte-bûches pratique et ses options de personnalisation! De plus, la commande automatique de combustion vous simplifie la vie, vous permettant de relaxer à fond.

	Discovery III	Discovery II	Discovery I
Puissance maximale (BTU/h) ¹	61 700	51 000	44 400
Capacité de chauffage ²	1 100 à 3 000 pi ²	1 000 à 2 600 pi ²	800 à 2 100 pi ²
Temps de combustion maximal ³	12 heures	10 heures	7 heures
Rendement ⁴	80 % PCI/74 % PCS	78 % PCI/73 % PCS	82 % PCI/76 % PCS
Émissions	1,6 g/h	1,9 g/h	1,7 g/h
Chambre de combustion	2,3 pi ³	1,9 pi ³	1,48 pi ³
Longueur de bûche recommandée	18 po	16 po	16 po
Surface vitrée	165 po ²	165 po ²	125 po ²
Poids réel	163,6 kg	153,8 kg	129,3 kg



Discovery III



Discovery I

Options de panneaux latéraux

Personnalisez votre poêle Discovery avec des panneaux latéraux de deux (Discovery I) ou trois (Discovery II et III) tuiles de céramique 12 po sur 12 po. Sinon, optez pour le panneau plein et peignez-le comme vous le voulez avec de la peinture thermorésistante à au moins 149 °C (300 °F).



Sans panneaux latéraux



Panneaux latéraux peints

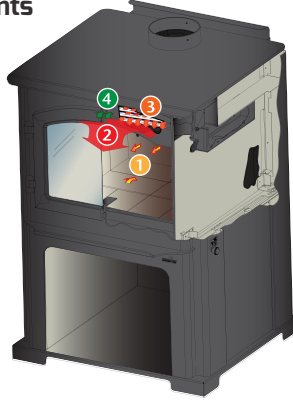


Tuiles de céramique

NOS TECHNOLOGIES EXCLUSIVES, comme notre système de combustion en quatre points et notre système de commande automatique de la combustion brevetés, assurent une plus grande efficacité de la combustion du bois.

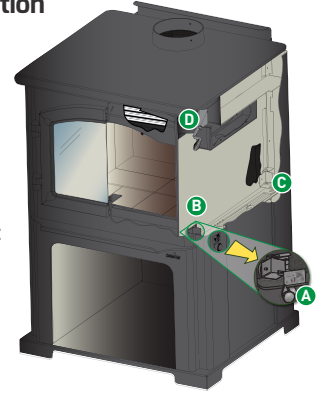
Système de combustion en quatre points

- DÉMARRAGE PRÉCIS** : Le débit d'air se dirige rapidement vers le centre du feu.
- ZONE DE COMBUSTION SECONDAIRE** : Le mouvement de l'air aide à créer des flammes intenses et à garder la vitre propre.
- ZONE DE COMBUSTION TERTIAIRE** : L'air surchauffé allume les gaz inflammables qui émanent du bois.
- ZONE DE COMBUSTION QUATERNAIRE** : Les impuretés restantes sont brûlées au-dessus du déflecteur avant d'être évacuées par la cheminée.



Commande automatique de la combustion

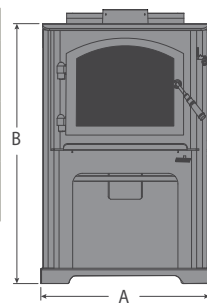
- POIGNÉE DE CONTRÔLE D'ACTIVATION** : Active le débit d'air primaire.
- ENTRÉE D'AIR** : Contrôle le débit d'air primaire pour allumer le feu.
- MINUTERIE** : Ouvre l'entrée d'air lors du démarrage pendant environ 20 minutes.
- CONTRÔLE DE LA VITESSE DE COMBUSTION** : Contrôle le débit d'air qui alimente le feu tout en vous offrant le confort désiré.



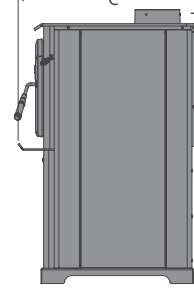
SPÉCIFICATIONS

	A	B	C
DISCOVERY III	27-1/4 po (692 mm)	38-3/8 po (975 mm)	28-5/8 po (728 mm)
DISCOVERY II	25-1/2 po (648 mm)	38-1/2 po (978 mm)	26-5/8 po (676 mm)
DISCOVERY I	24-1/8 po (613 mm)	33-7/8 po (860 mm)	26-5/8 po (676 mm)

VUE DE FACE



VUE DE CÔTÉ



VENTILATEUR EN OPTION

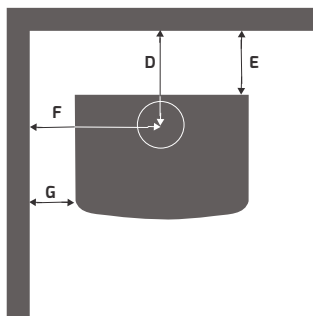


Le ventilateur de 160 PCM en option favorise la distribution de la chaleur dans la pièce.

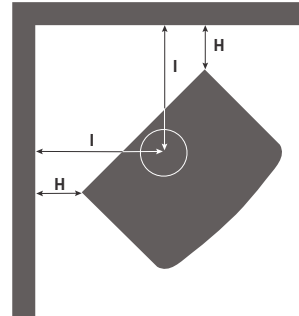
DÉGAGEMENTS

		D	E	F	G	H	I	J	Protection minimale du plancher
DISCOVERY III	Tuyau à paroi simple	18-1/2 po (470 mm)	11-3/4 po (298 mm)	27-1/2 po (699 mm)	14-1/2 po (368 mm)	10 po (254 mm)	20-1/2 po (521 mm)	53-1/2 po (1 359 mm)	31-5/8 po x 41 po (803 mm x 1 041 mm)
	Tuyau à double paroi	12 po (305 mm)	5-1/4 po (133 mm)	27-1/2 po (699 mm)	14-1/2 po (368 mm)	10 po (254 mm)	20-1/2 po (521 mm)	53-1/2 po (1 359 mm)	
DISCOVERY II	Tuyau à paroi simple	18-1/4 po (464 mm)	11-3/4 po (298 mm)	28-1/2 po (724 mm)	16 po (406 mm)	8 po (203 mm)	20 po (28 mm)	48 po (1 220 mm)	31-5/8 po x 39 po (803 mm x 991 mm)
	Tuyau à double paroi	13-1/2 po (343 mm)	6-1/2 po (165 mm)	25 po (635 mm)	13 po (330 mm)	6-1/2 po (165 mm)	18-1/2 po (470 mm)	48 po (1 220 mm)	
DISCOVERY I	Tuyau à paroi simple	17 po (432 mm)	10 po (254 mm)	23 po (584 mm)	11-1/2 po (292 mm)	8-1/2 po (216 mm)	20 po (508 mm)	56 po (1 422 mm)	29-5/8 po x 39 po (752 mm x 991 mm)
	Tuyau à double paroi	12-1/2 po (318 mm)	5-1/2 po (140 mm)	24-1/2 po (622 mm)	13 po (330 mm)	7-1/2 po (191 mm)	19 po (483 mm)	43 po (1 092 mm)	

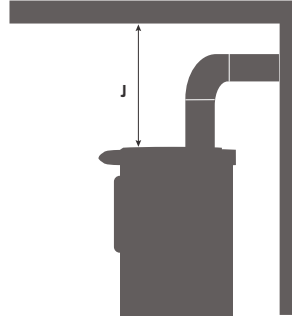
INSTALLATION EN PARALLÈLE



INSTALLATION EN COIN



INSTALLATION AU PLAFOND



Dégagement du tuyau au plafond

Respectez les dégagements du tuyau indiqués par le fabricant.

Plus d'info ici



Pour obtenir tous les détails sur la garantie, visitez le www.forgenflame.com. Tous les poêles à bois Quadra-Fire détiennent la certification de l'EPA.

¹BTU : La première heure de chauffage requiert une grande efficacité de combustion. Les BTU peuvent varier en fonction du type de combustible utilisé et de la teneur en humidité du combustible. ²La capacité de chauffage (en pieds carrés) sert uniquement à titre de référence. Elle pourrait varier en fonction du climat, de la construction et de l'état du bâtiment, de la quantité et de la qualité de l'isolation, de l'emplacement du poêle et de la circulation d'air de la pièce. ³Le temps de combustion réel peut varier en fonction de l'utilisation de l'appareil, de la taille du chargement, de la teneur en humidité et du type de bois utilisé ainsi que de la hauteur de la cheminée et de son installation. ⁴Moyenne pondérée de l'efficacité PCI (pouvoir calorifique inférieur). L'efficacité PCS (pouvoir calorifique supérieur) est utilisée pour l'admissibilité des produits au crédit d'impôt entré en vigueur en 2023.

IMPORTANT : À LIRE AVANT L'INSTALLATION! Consultez le manuel d'installation pour connaître les autres exigences et spécifications de dégagement. Les images et les descriptions incluses dans cette brochure ne servent qu'à vous aider à choisir un produit.

Quadra-Fire est une marque de commerce déposée de Hearth & Home Technologies. Le prix et les spécifications du produit peuvent être modifiés sans préavis.

FORGENFLAME.COM

