



Poêle à bois 4300 Millennium

Il est plus important que jamais d'utiliser des sources d'énergie renouvelable, comme le bois, qui est 100 % renouvelable. La combustion du bois correspond à la dernière étape du cycle naturel du carbone dans les arbres, qui n'ont donc aucune empreinte carbone nette sur l'environnement.



4300M



3100M



2100M

	4300M	3100M	2100M
Puissance maximale (BTU/h) ¹	61 700	51 000	44 400
Capacité de chauffage ²	1 100 à 3 000 pi ²	1 000 à 2 600 pi ²	800 à 2 100 pi ²
Temps de combustion maximal ³	12 heures	10 heures	7 heures
Rendement ⁴	80 % PCI/74 % PCS	78 % PCI/73 % PCS	82 % PCI/76 % PCS
Émissions	1,6 g/h	1,9 g/h	1,7 g/h
Chambre de combustion	2,3 pi ³	2,0 pi ³	1,5 pi ³
Longueur de bûche recommandée	18 po	16 po	16 po
Surface vitrée	165 po ²	165 po ²	125 po ²
Poids réel	142,9 kg	129,3 kg	117,9 kg

Ensemble de modernisation de la porte

Charnières, poignée à ressort et régulateur d'admission d'air en nickel satiné



Ventilateur

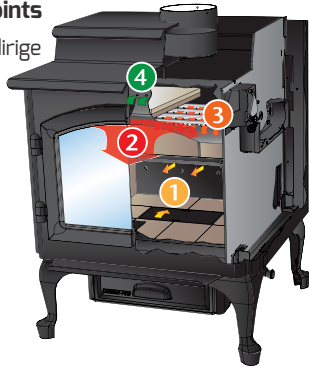
Ventilateur de 160 PCM muni d'un rhéostat de réglage de vitesse et de réglages automatiques ou manuels



NOS TECHNOLOGIES EXCLUSIVES, comme notre système de combustion en quatre points et notre système de commande automatique de la combustion brevetés, assurent une plus grande efficacité de la combustion du bois.

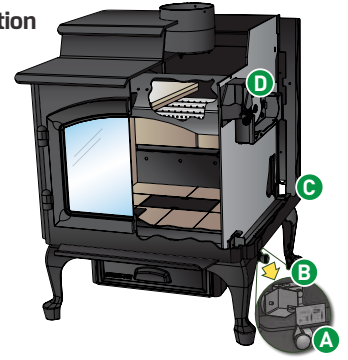
Système de combustion en quatre points

- DÉMARRAGE PRÉCIS** : Le débit d'air se dirige rapidement vers le centre du feu.
- ZONE DE COMBUSTION SECONDAIRE** : Le mouvement de l'air aide à créer des flammes intenses et à garder la vitre propre.
- ZONE DE COMBUSTION TERTIAIRE** : L'air surchauffé allume les gaz inflammables qui émanent du bois.
- ZONE DE COMBUSTION QUATERNAIRE** : Les impuretés restantes sont brûlées au-dessus du déflecteur avant d'être évacuées par la cheminée.



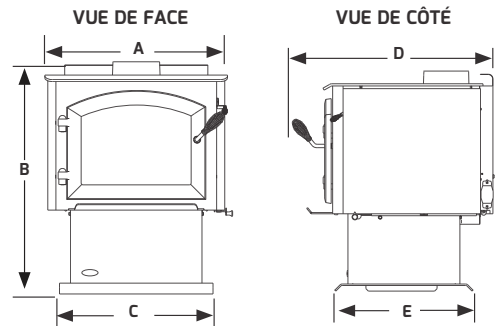
Commande automatique de la combustion

- POIGNÉE DE CONTRÔLE D'ACTIVATION** : Active le débit d'air primaire.
- ENTRÉE D'AIR** : Contrôle le débit d'air primaire pour allumer le feu.
- MINUTERIE** : Ouvre l'entrée d'air lors du démarrage pendant environ 20 minutes.
- CONTRÔLE DE LA VITESSE DE COMBUSTION** : Contrôle le débit d'air qui alimente le feu tout en vous offrant le confort désiré.



SPÉCIFICATIONS

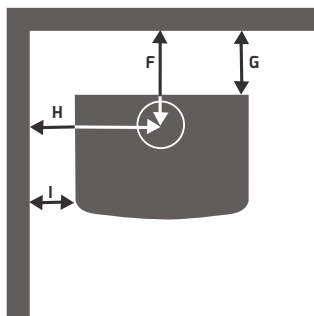
	A	B	C	D	E
4300M	26-1/4 po (667 mm)	30-1/2 po (775 mm)	21 po (533 mm)	28-5/8 po (727 mm)	19-3/4 po (502 mm)
3100M	25-1/2 po (648 mm)	29-1/2 po (749 mm)	21 po (533 mm)	26-5/8 po (676 mm)	19-3/4 po (502 mm)
2100M	23-5/8 po (600 mm)	27-1/2 po (699 mm)	21 po (533 mm)	26-5/8 po (676 mm)	19-3/4 po (502 mm)



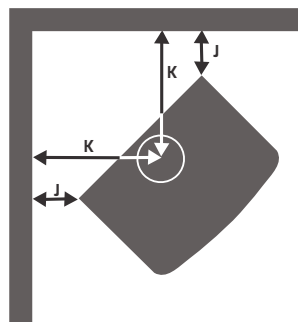
DÉGAGEMENTS

		F	G	H	I	J	K	L	Protection minimale du plancher
4300M	Tuyau à paroi simple	18-1/2 po (470 mm)	11-3/4 po (298 mm)	27-1/2 po (699 mm)	14-1/2 po (368 mm)	8 po (203 mm)	20-1/2 po (521 mm)	53-1/2 po (1 359 mm)	31-5/8 po l. x 41 po P. (803 mm x 1 041 mm)
	Tuyau à double paroi	12 po (305 mm)	5-1/4 po (133 mm)	27-1/2 po (699 mm)	14-1/2 po (368 mm)	8 po (203 mm)	20-1/2 po (521 mm)	53-1/2 po (1 359 mm)	
3100M	Tuyau à paroi simple	18-1/4 po (464 mm)	11-3/4 po (298 mm)	28-1/2 po (724 mm)	16 po (406 mm)	8 po (203 mm)	20 po (508 mm)	48 po (1 219 mm)	31-5/8 po l. x 39 po P. (803 mm x 991 mm)
	Tuyau à double paroi	13-1/2 po (343 mm)	6-1/2 po (165 mm)	25 po (635 mm)	13 po (330 mm)	6-1/2 po (165 mm)	18-1/2 po (470 mm)	48 po (1 219 mm)	
2100M	Tuyau à paroi simple	18 po (457 mm)	11 po (279 mm)	24-1/2 po (622 mm)	13 po (330 mm)	8-1/2 po (216 mm)	20 po (508 mm)	56 po (1 422 mm)	29-5/8 po l. x 39 po P. (752 mm x 991 mm)
	Tuyau à double paroi	11-3/4 po (298 mm)	5 po (127 mm)	23 po (584 mm)	11-1/2 po (292 mm)	7-1/2 po (191 mm)	19 po (483 mm)	43 po (1 092 mm)	

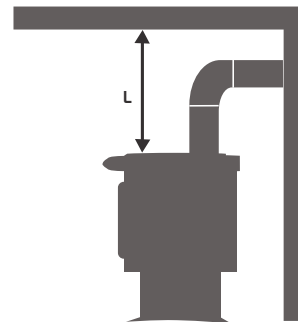
INSTALLATION EN PARALLÈLE



INSTALLATION EN COIN



INSTALLATION AU PLAFOND



Dégagement du tuyau au plafond

Respectez les dégagements du tuyau indiqués par le fabricant.

REMARQUE :

Dans le cas du 2100 Millennium, le tuyau vertical doit mesurer au moins 2 pieds.

Plus d'info ici



Pour obtenir tous les détails sur la garantie, visitez le www.forgenflame.com. Tous les poêles à bois Quadra-Fire détiennent la certification de l'EPA.

¹BTU: La première heure de chauffage requiert une grande efficacité de combustion. Les BTU peuvent varier en fonction du type de combustible utilisé et de la teneur en humidité du combustible. ²La capacité de chauffage (en pieds carrés) sert uniquement à titre de référence. Elle pourrait varier en fonction du climat, de la construction et de l'état du bâtiment, de la quantité et de la qualité de l'isolation, de l'emplacement du poêle et de la circulation d'air de la pièce. ³Le temps de combustion réel peut varier en fonction de l'utilisation de l'appareil, de la taille du chargement, de la teneur en humidité et du type de bois utilisé ainsi que de la hauteur de la cheminée et de son installation. ⁴Moyenne pondérée de l'efficacité PCI (pouvoir calorifique inférieur). L'efficacité PCS (pouvoir calorifique supérieur) est utilisée pour l'admissibilité des produits au crédit d'impôt entré en vigueur en 2023.

IMPORTANT : À LIRE AVANT L'INSTALLATION! Consultez le manuel d'installation pour connaître les autres exigences et spécifications de dégagement.

Les images et les descriptions incluses dans cette brochure ne servent qu'à vous aider à choisir un produit.

Quadra-Fire est une marque de commerce déposée de Hearth & Home Technologies. Le prix et les spécifications du produit peuvent être modifiés sans préavis.

FORGENFLAME.COM

