



Poêle à bois 5700 Step-Top

Il est plus important que jamais d'utiliser des sources d'énergie renouvelable, comme le bois, qui est 100 % renouvelable. La combustion du bois correspond à la dernière étape du cycle naturel du carbone dans les arbres, qui n'ont donc aucune empreinte carbone nette sur l'environnement.

5700ST



4300ST



Modernisation de la porte



Porte arquée en nickel noir ou satiné (comprend les charnières et le régulateur d'admission d'air assortis)



Pour le poêle 4300 Step-Top seulement

Options de base

Découvrez les trois options et deux finitions personnalisables (pour les pattes seulement) des poêles Step-Top :



Pieds Queen Anne en nickel noir ou satiné (comprend un bac à cendres)



Pattes classiques en noir (ne comprend pas de bac à cendres)



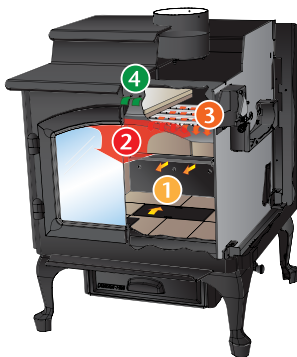
Base de piédestal (comprend un bac à cendres)

| | | |
|--|-------------------------------|-------------------------------|
| Puissance maximale (BTU/h) ¹ | 72 100 | 61 700 |
| Capacité de chauffage ² | 1 400 à 3 700 pi ² | 1 100 à 3 000 pi ² |
| Temps de combustion maximal ³ | 15 heures | 12 heures |
| Rendement ⁴ | 80 % PCI/74 % PCS | 80 % PCI/74 % PCS |
| Émissions | 1,8 g/h | 1,6 g/h |
| Chambre de combustion | 3,0 pi ³ | 2,3 pi ³ |
| Longueur de bûche recommandée | 22 po | 18 po |
| Surface vitrée | 187 po ² | 165 po ² |
| Poids réel | 196,9 kg | 142,9 kg |

NOS TECHNOLOGIES EXCLUSIVES, comme notre système de combustion en quatre points et notre système de commande automatique de la combustion brevetés, assurent une plus grande efficacité de la combustion du bois.

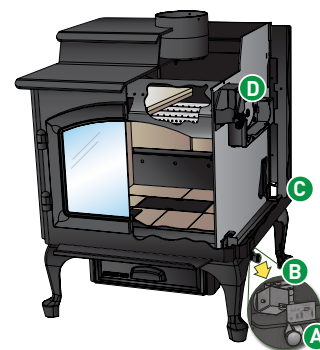
Système de combustion en quatre points

- DÉMARRAGE PRÉCIS** : Le débit d'air se dirige rapidement vers le centre du feu.
- ZONE DE COMBUSTION SECONDAIRE** : Le mouvement de l'air aide à créer des flammes intenses et à garder la vitre propre.
- ZONE DE COMBUSTION TERTIAIRE** : L'air surchauffé allume les gaz inflammables qui émanent du bois.
- ZONE DE COMBUSTION QUATERNAIRE** : Les impuretés restantes sont brûlées au-dessus du déflecteur avant d'être évacuées par la cheminée.



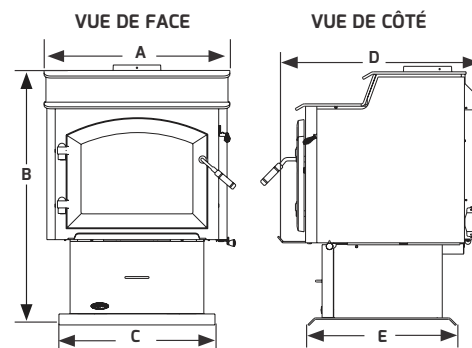
Commande automatique de la combustion

- POIGNÉE DE CONTRÔLE D'ACTIVATION** : Active le débit d'air primaire.
- ENTRÉE D'AIR** : Contrôle le débit d'air primaire pour allumer le feu.
- MINUTERIE** : Ouvre l'entrée d'air lors du démarrage pendant environ 20 minutes.
- CONTRÔLE DE LA VITESSE DE COMBUSTION** : Contrôle le débit d'air qui alimente le feu tout en vous offrant le confort désiré.



SPÉCIFICATIONS

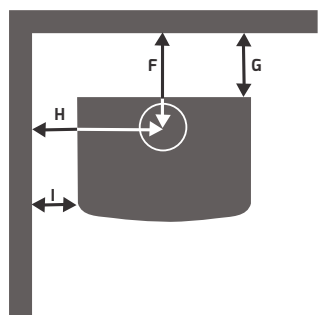
| | A | B | C | D | E |
|------------------------------|----------------|--------------------|--------------------|--------------------|--------------------|
| 5700ST avec piédestal | 27 po (686 mm) | 37-1/4 po (946 mm) | 26-1/4 po (667 mm) | 32-5/8 po (829 mm) | 26-1/4 po (667 mm) |
| avec pieds Queen Anne | 27 po (686 mm) | 33-7/8 po (860 mm) | 26 po (660 mm) | 32-5/8 po (829 mm) | 27-1/2 po (699 mm) |
| avec pattes classiques | 27 po (686 mm) | 33-7/8 po (860 mm) | 24-1/2 po (622 mm) | 32-5/8 po (829 mm) | 26 po (660 mm) |
| 4300ST avec piédestal | 26 po (660 mm) | 34-1/4 po (870 mm) | 21 po (533 mm) | 28-5/8 po (727 mm) | 19-3/4 po (502 mm) |
| avec pieds Queen Anne | 26 po (660 mm) | 32-7/8 po (835 mm) | 25 po (635 mm) | 28-5/8 po (727 mm) | 23-1/4 po (591 mm) |
| avec pattes classiques | 26 po (660 mm) | 32-7/8 po (835 mm) | 23-3/8 po (594 mm) | 28-5/8 po (727 mm) | 21-5/8 po (549 mm) |



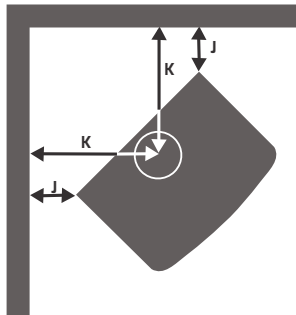
DÉGAGEMENTS

| | | F | G | H | I | J | K | L | Protection minimale du plancher |
|---------------|----------------------|--------------------|--------------------|--------------------|--------------------|------------------|--------------------|----------------------|---|
| 5700ST | Tuyau à paroi simple | 15-3/4 po (400 mm) | 9 po (229 mm) | 25-1/2 po (648 mm) | 12 po (305 mm) | 4 po (102 mm) | 16-7/8 po (429 mm) | 49 po (1 245 mm) | 33-5/8 po x 44-7/8 po (854 mm x 1 140 mm) |
| | Tuyau à double paroi | 13-3/4 po (349 mm) | 7 po (178 mm) | 25-1/2 po (648 mm) | 12 po (305 mm) | 1 po (25 mm) | 13-7/8 po (352 mm) | 49 po (1 245 mm) | |
| 4300ST | Tuyau à paroi simple | 18-1/2 po (470 mm) | 11-3/4 po (298 mm) | 27-1/2 po (699 mm) | 14-1/2 po (368 mm) | 2-1/2 po (64 mm) | 15 po (381 mm) | 49-1/2 po (1 257 mm) | 31-5/8 po x 41 po (803 mm x 1 041 mm) |
| | Tuyau à double paroi | 10-1/2 po (267 mm) | 3-3/4 po (95 mm) | 25 po (635 mm) | 12 po (305 mm) | 2-1/2 po (64 mm) | 15 po (381 mm) | 49-1/2 po (1 257 mm) | |

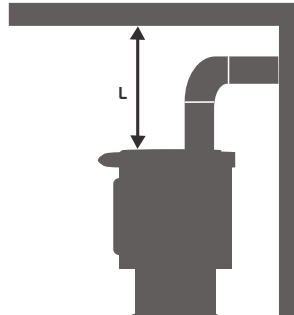
INSTALLATION EN PARALLÈLE



INSTALLATION EN COIN



INSTALLATION AU PLAFOND



Dégagement du tuyau au plafond

Respecter les dégagements du tuyau indiqués par le fabricant.

Plus d'info ici



Pour obtenir tous les détails sur la garantie, visitez le www.forgenflame.com. Tous les poêles à bois Quadra-Fire détiennent la certification de l'EPA.

¹BTU : La première heure de chauffage requiert une grande efficacité de combustion. Les BTU peuvent varier en fonction du type de combustible utilisé et de la teneur en humidité du combustible. ²La capacité de chauffage (en pieds carrés) sert uniquement à titre de référence. Elle pourrait varier en fonction du climat, de la construction et de l'état du bâtiment, de la quantité et de la qualité de l'isolation, de l'emplacement du poêle et de la circulation d'air de la pièce. ³Le temps de combustion réel peut varier en fonction de l'utilisation de l'appareil, de la taille du chargement, de la teneur en humidité et du type de bois utilisé ainsi que de la hauteur de la cheminée et de son installation. ⁴Moyenne pondérée de l'efficacité PCI (pouvoir calorifique inférieur). L'efficacité PCS (pouvoir calorifique supérieur) est utilisée pour l'admissibilité des produits au crédit d'impôt entré en vigueur en 2023.

IMPORTANT : À LIRE AVANT L'INSTALLATION! Consultez le manuel d'installation pour connaître les autres exigences et spécifications de dégagement. Les images et les descriptions incluses dans cette brochure ne servent qu'à vous aider à choisir un produit.

Quadra-Fire est une marque de commerce déposée de Hearth & Home Technologies. Le prix et les spécifications du produit peuvent être modifiés sans préavis.

FORGENFLAME.COM

